

RS 175

Digital Wireless Headphone System



Инструкция по эксплуатации

Оглавление

Важная информация по технике безопасности	2
Цифровая система беспроводных наушников RS 175	4
Комплектация	5
Обзор продукта	6
Обзор наушников HDR 175	6
Обзор передатчика TR 175	7
Обзор индикаторов	8
Подготовка к эксплуатации устройства RS 175	11
Настройка передатчика	11
Присоединение передатчика к аудиоисточнику	12
Присоединение передатчика к розетке сети переменного тока	16
Установка и замена перезаряжаемых батарей	17
Зарядка перезаряжаемых батарей	18
Регулировка оголовья	19
Использование системы наушников RS 175	20
Включение системы беспроводных наушников	20
Выбор аудиовхода	21
Регулировка громкости	21
Отключение/включение звука в наушниках	21
Активация и деактивация виртуального пространственного звучания	22
Активация/деактивация динамического усиления низких частот	23
Сопряжение одних или нескольких наушников с передатчиком	24
Выключение системы беспроводных наушников	25
Очистка и обслуживание RS 175	26
Замена поролоновых насадок	26
Устранение неполадок	27
Проблемы со звуком	27
Другие проблемы	28
Выход за пределы диапазона передатчика	29
Очистка настроек сопряжения на наушниках	29
Технические характеристики	30
Заявления изготовителя	31



Важная информация по технике безопасности

- ▶ Перед использованием изделия внимательно прочтите данную инструкцию по эксплуатации от начала до конца.
- ▶ При передаче изделия третьим лицам всегда прилагайте к нему данную инструкцию по эксплуатации.
- ▶ Не используйте изделие, если оно содержит явные дефекты.

Предотвращение нанесения вреда здоровью и возникновения несчастных случаев

- ▶ Оберегайте органы слуха от звука высокой громкости. Длительное использование наушников с большой громкостью может привести к необратимому повреждению слуха. Наушники Sennheiser исключительно хорошо воспроизводят звук при низкой и средней громкости.
- ▶ Не подносите наушники к кардиостимуляторам и имплантированным дефибрилляторам ближе чем на 10 см. Наушники содержат магниты, создающие магнитное поле, которое может создавать помехи для кардиостимуляторов и имплантированных дефибрилляторов.
- ▶ Храните изделие, аксессуары и упаковку вне досягаемости детей и животных, чтобы избежать несчастных случаев и опасности удушья.
- ▶ Не используйте изделие в ситуациях, требующих особого внимания (например, участвуя в дорожном движении или занимаясь высококвалифицированной работой).

Предотвращение повреждения и неправильного функционирования изделия

- ▶ Изделие должно всегда оставаться сухим. Не подвергайте его воздействию экстремальных температур, чтобы избежать коррозии и деформации. Нормальные рабочие температуры: от 0 до 40 °C.
- ▶ Используйте только приспособления, аксессуары и запасные части, поставляемые или рекомендуемые компанией Sennheiser.
- ▶ Отсоедините блок питания от розетки сети переменного тока, если не собираетесь использовать его в течение длительного времени.
- ▶ Лак или мебельный полироль могут разъедать ножки передатчика, из-за чего на мебели могут оставаться пятна. Поэтому следует ставить передатчик на нескользкий коврик, чтобы не испачкать мебель.
- ▶ Не надевайте наушники на стеклянные головы-манекены, подлокотники кресел или подобные предметы на длительные периоды, так как это может привести к расширению оголовья и снижению контактного давления наушников.
- ▶ Чистьте изделие только мягкой сухой тряпкой.

Использование по назначению и ответственность

Эта система беспроводных наушников подходит для использования с системами Hi-Fi, телевизорами, домашними кинотеатрами и поддерживает как аналоговые, так и цифровые сигналы одновременно.

Это изделие предназначено только для личного домашнего использования. Оно не подходит для коммерческого использования. Данное изделие также не предназначено для использования с портативными аудиоустройствами.

Любое использование этого изделия в целях, не указанных в данной инструкции по эксплуатации и соответствующих руководствах, считается ненадлежащим.

Компания Sennheiser не несет ответственности за повреждения, вызванные неправильным обращением или использованием этого изделия, а также приспособлений и аксессуаров к нему.

Инструкции по безопасности для стандартных и перезаряжаемых батарей



ПРЕДУПРЕЖДЕНИЕ

В экстремальных случаях стандартные и перезаряжаемые батареи могут протекать и приводить к следующим угрозам в случае злоупотребления или неправильного использования:

- взрыв;
- пожар;
- нагревание;
- дым или газ.

	Храните в недоступном для детей месте.		Не допускайте нагревания выше 70° C. Например, не оставляйте под прямыми солнечными лучами и не бросайте в огонь.
	Не подвергайте воздействию влаги.		При длительных перерывах в использовании перезаряжаемых батарей регулярно подзаряжайте их (приблизительно каждые 3 месяца).
	Не демонтируйте и не деформируйте.		При длительных перерывах в использовании извлекайте стандартные и перезаряжаемые батареи.
	Соблюдайте правильную полярность.		Используйте только перезаряжаемые батареи и зарядные устройства, рекомендованные компанией Sennheiser.
	Упаковывайте и храните стандартные и заряженные перезаряжаемые батареи таким образом, чтобы контакты не могли соприкоснуться, поскольку это может привести к замыканию или пожару.		Не продолжайте использовать дефектные стандартные или перезаряжаемые батареи. Незамедлительно утилизируйте их.
	Выключайте работающие от батарей изделия после использования.		Если изделие содержит явный дефект, незамедлительно извлеките стандартные или перезаряжаемые батареи.
	Заряжайте перезаряжаемые батареи при окружающей температуре от 10 до 40° C.		Утилизируйте стандартные и перезаряжаемые батареи в специальных пунктах сбора отходов или возвращайте их своему специализированному дилеру.
	На заряжайте стандартные батареи.		Не вставляйте в отсеки для батарей одновременно стандартные и перезаряжаемые батареи.

Цифровая система беспроводных наушников RS 175

Система RS 175 от Sennheiser поднимает домашние развлечения на новый уровень, предлагая поразительный набор функций в компактном эргономичном комплекте. Получайте истинное удовольствие от прослушивания музыки и просмотра телевизора. Режимы усиления низких частот и пространственного звучания гарантируют максимум удовольствия от домашней развлекательной системы. В первом случае усиливается воспроизведение низких частот, а два виртуальных режима пространственного звучания создают более объемный и живой стереозвук.

Кроме того, инновационная цифровая беспроводная технология гарантирует неизменную четкость и точность передаваемого сигнала, когда вы ходите между комнатами. Но это еще не все. Благодаря удобному дизайну вы сможете очень легко настраивать и с удовольствием использовать RS 175. Главные элементы управления расположены на наушниках, поэтому ничто не будет отвлекать вас от наслаждения музыкой, а комфортная фиксация идеально подходит для длительного использования.

RS 175 от Sennheiser: домашние развлечения теперь еще увлекательнее!

Технические характеристики

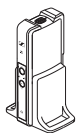
- Закрытые, охватывающие уши наушники с безупречной цифровой беспроводной передачей звука.
- Исключительная четкость цифрового звука и диапазон передачи до 100 метров (по линии прямой видимости).
- Возможность переключения между режимами динамического усиления низких частот и виртуального пространственного звучания для настройки звука в зависимости от ситуации.
- Поддержка аналогового и цифрового аудиовходов и возможность переключения между ними.
- Разумно сконструированные элементы управления для максимальной простоты использования.
- Универсальный передатчик — служит также в качестве зарядной подставки и док-станции.
- Передача с несколькими ресиверами — передатчик поддерживает до двух пар наушников одновременно.
- Эргономичный дизайн обеспечивает более удобное ношение.
- Гарантийный срок 2 года



Комплектация



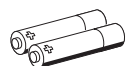
Наушники HDR 175



Передатчик TR 175



Блок питания с переходниками для стандартов разных стран (Европа, Великобритания, США, Австралия)



Перезаряжаемые батареи NiMH размера AAA с низкой саморазрядкой



Оптический цифровой кабель 1,5 м



Акустический стереокабель с 3,5-миллиметровыми штекерами, 2 м



Краткая инструкция



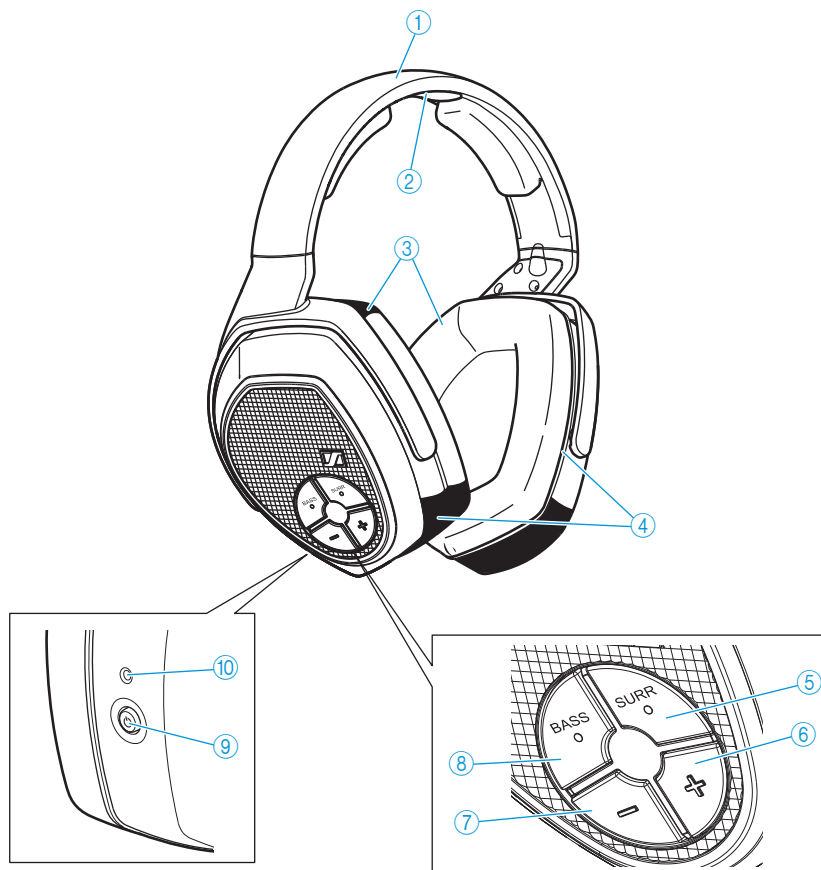
Компакт-диск с инструкцией по эксплуатации на 15 языках (PDF-файлы)



Инструкция по безопасности

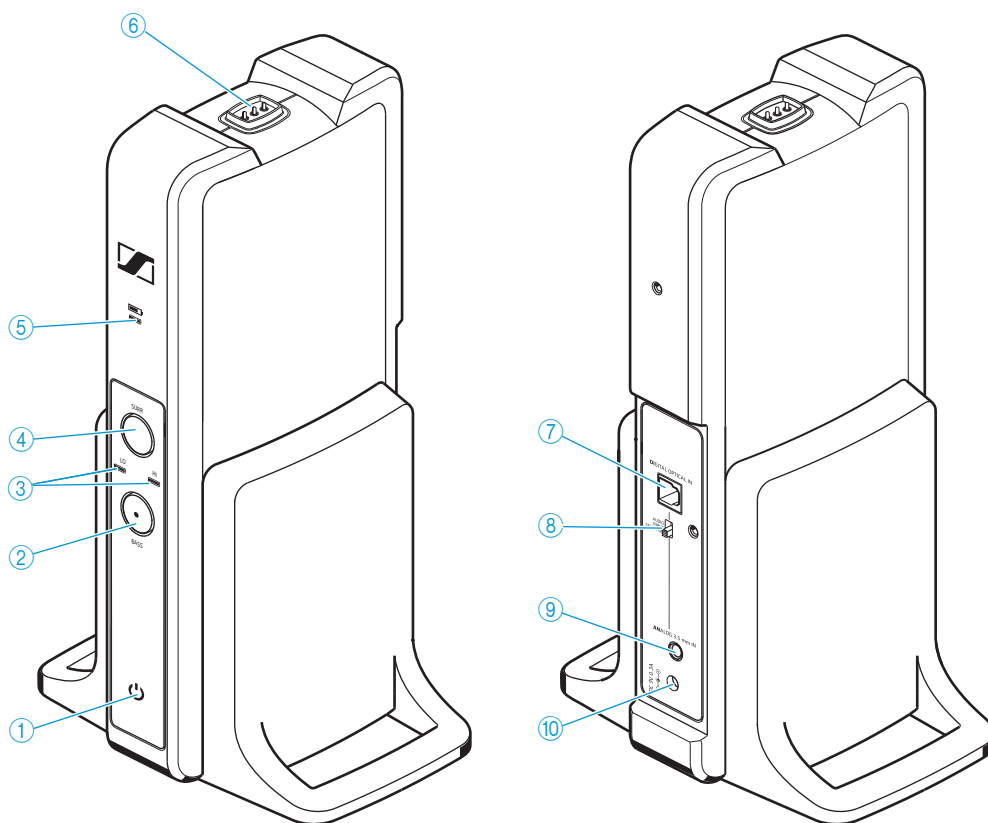
Обзор продукта

Обзор наушников HDR 175



- ① Оголовье
- ② Зарядные контакты
- ③ Поролоновые насадки
- ④ Чашки / батарейные отсеки
- ⑤ Кнопка виртуального пространственного звучания **SURR**
- ⑥ Кнопка громкости **+**
- ⑦ Кнопка громкости **-**
- ⑧ Кнопка **BASS**
- ⑨ Кнопка питания HDR **⏻**
- ⑩ Светодиодный индикатор состояния HDR

Обзор передатчика TR 175



- | | |
|---|---|
| ① Светодиодный индикатор состояния TR | ⑥ Зарядные контакты |
| ② Кнопка BASS (со светодиодным индикатором) | ⑦ Цифровой оптический аудиовход DIGITAL OPTICAL IN |
| ③ Светодиодные индикаторы виртуального пространственного звучания: низкое LO и высокое HI | ⑧ Переключатель выбора входа |
| ④ Кнопка виртуального пространственного звучания SURR | ⑨ Аналоговый аудиовход ANALOG 3.5 mm IN (3,5-миллиметровый штекер) |
| ⑤ Светодиодный индикатор состояния зарядки | ⑩ Гнездо DC 9V 0.3A для блока питания |

Обзор индикаторов

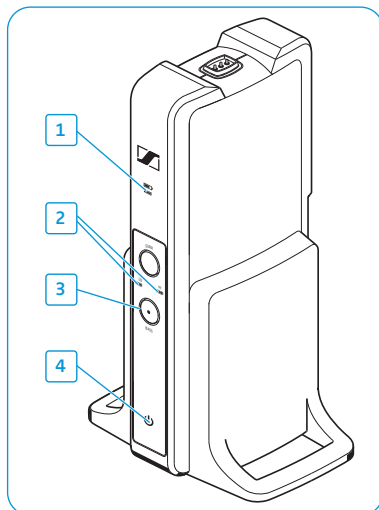
Светодиодные индикаторы на наушниках и передатчике показывают текущее состояние работы. Если вы перестали использовать наушники, светодиодные индикаторы автоматически отключатся прилбл. через 30 секунд, чтобы не мешать вам.

Светодиодные индикаторы на наушниках



Светодиодный индикатор состояния HDR	Значение
	Наушники отключены.
	Передатчик и наушники соединены.
	Передатчик и наушники соединены, перезаряжаемые батареи почти полностью разряжены.
	Наушники отсоединены от передатчика или не могут соединиться с ним.
	Наушники отсоединены от передатчика или не могут соединиться с ним, и перезаряжаемые батареи почти полностью разряжены.

Светодиодные индикаторы на передатчике

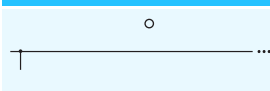


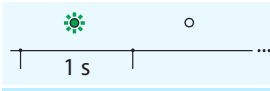
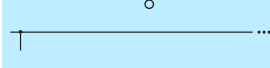

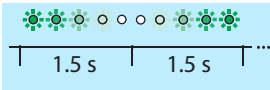


1

Светодиодный индикатор состояния зарядки	Значение
	Передатчик не заряжается.
	Идет зарядка перезаряжаемых батарей.
	Перезаряжаемые батареи полностью заряжены.
	Обнаружена проблема с зарядкой или батареями.

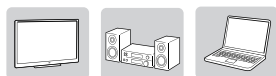
После того как наушники снимаются с держателя передатчика, на светодиодном индикаторе состояния зарядки отображается приблизительное время работы наушников:

Светодиодный индикатор состояния зарядки	Время работы	Емкость батареи
	до 4 ч	0—25 %
	прибл. 4—9 ч	25—50 %
	прибл. 9—14 ч	50—75 %
	прибл. 14—18 ч	75—100 %

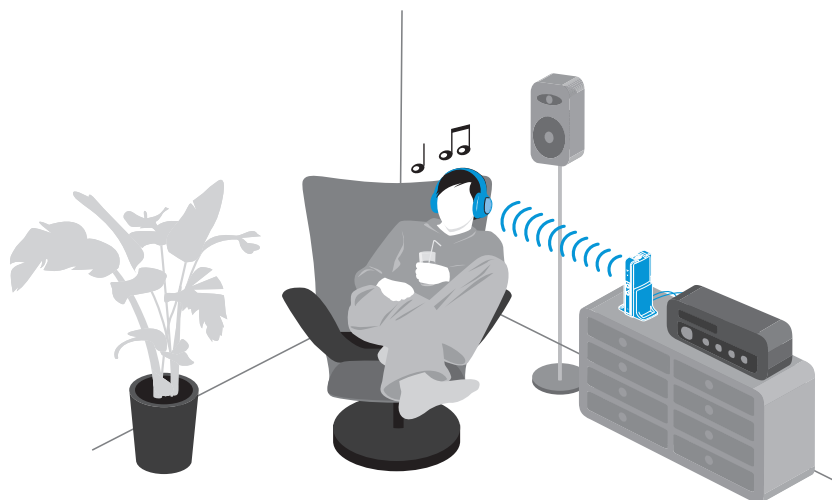
2	Светодиодный индикатор пространственного звучания	Значение
		Пространственное звучание деактивировано.
3	Светодиодный индикатор низких частот	Значение
		Динамическое усиление низких частот деактивировано.
4	Светодиодный индикатор состояния TR 	Значение
		Передатчик подключен к розетке сети переменного тока.
		Передатчик находится в режиме ожидания.
		Передатчик и наушники соединены.
	Передатчик определяет несовместимый цифровой вход звукового потока (см. стр. 27).	

Подготовка к эксплуатации устройства RS 175

Настройка передатчика



- ▶ Выберите подходящее место возле аудиоисточника.
- ▶ Расставьте передатчик и другие беспроводные устройства по комнате на расстоянии не меньше 50 см друг от друга, чтобы избежать помех.
- ▶ Не устанавливайте передатчик вблизи металлических объектов, таких как настенные бары, железобетонные стены и т. п., поскольку это может снизить диапазон покрытия передатчика.



Присоединение передатчика к аудиоисточнику

Одновременно к передатчику можно подключить 2 различных аудиоисточника (например, телевизор и стереосистему Hi-Fi). В передатчике имеется цифровой и аналоговый аудиовходы. Если вы подключите 2 аудиоисточника, вы сможете переключаться между ними с использованием переключателя **AUDIO INPUT SELECTION** (см. стр. 21).

i Здесь вы также можете просмотреть видеоруководства для начинающих, в которых рассказывается, как подключить вашу цифровую систему беспроводных наушников к телевизору: www.sennheiser.com/how-to-videos.

- ▶ Перед подключением передатчика выключите аудиоисточник.
- ▶ Просмотрите варианты подключения, доступные для вашего аудиоисточника (аудиоразъем, который обычно отмечен надписью «OUT» (выход)).
- ▶ Выберите соответствующий соединительный кабель и, если необходимо, подходящий переходник.
- ▶ В зависимости от выбранного варианта подключения перейдите к соответствующему разделу и выполните указания по подключению передатчика к аудиоисточнику.

Варианты подключения, доступные для вашего аудиоисточника		Соединительный кабель	Страница
A	Оптическое (цифровое)	Оптический цифровой кабель	13
B	Гнездо 3,5 или 6,3 мм (аналоговое)	Акустический стереокабель; в случае гнезда 6,3 мм: с переходником с гнезда 3,5 мм на штекер 6,3 мм (заказывается отдельно).	14
C	RCA (аналоговый)	Акустический стереокабель с переходником с гнезда 3,5 мм на 2 штекера RCA (заказывается отдельно)	15

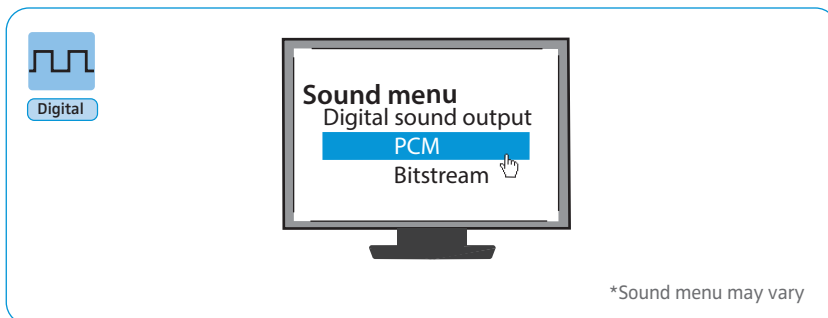
i Вы можете приобрести аксессуары и переходники у своего местного партнера Sennheiser.

A

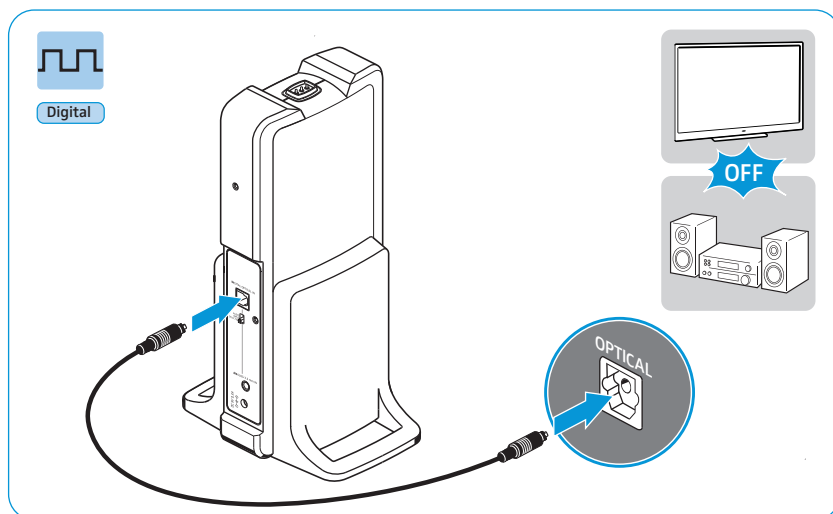
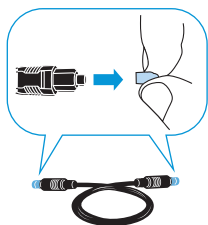
Вариант подключения А: Оптическое (цифровое)

Для оптимального прослушивания рекомендуется подключать систему наушников RS 175 к домашнему кинотеатру или системе Hi-Fi с использованием цифрового оптического кабеля, входящего в комплект поставки.

Ваша система беспроводных наушников позволяет выполнять цифровую потоковую передачу звука только с использованием аудиовыхода PCM из устройств, подключенных через оптический цифровой вход **DIGITAL OPTICAL IN**. Чтобы перейти с другого аудиопотока (например, битового потока) на PCM, см. меню звука или инструкцию по эксплуатации своего устройства.



- ▶ Перед подключением передатчика выключите аудиоисточник.
- ▶ Извлеките прозрачные защитные насадки из обоих штекеров, прежде чем подсоединять кабель.
- ▶ Соедините один конец оптического цифрового кабеля со входом **DIGITAL OPTICAL IN** передатчика, а другой конец — с оптическим выходом вашего аудиоисточника.

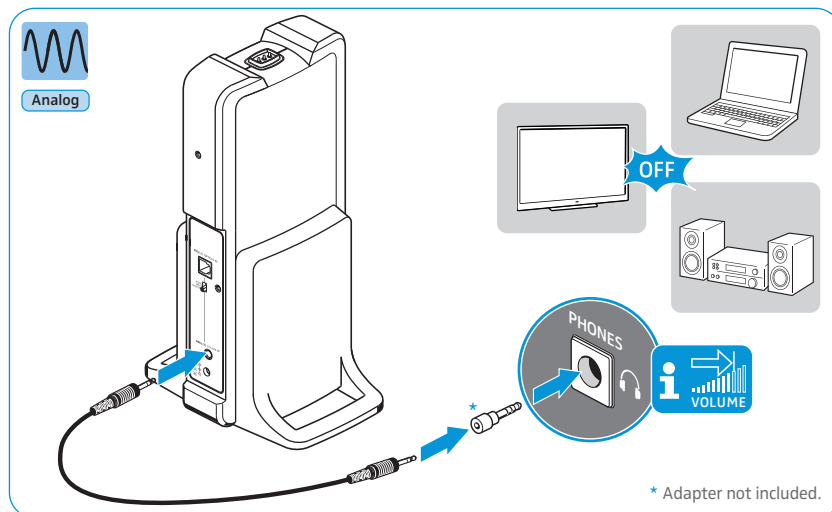


B

Вариант подключения B: гнездо 3,5 или 6,3 мм (аналоговое)

Некоторые модели телевизоров отключают звук динамиков, когда передатчик подключен к гнезду наушников. Проверьте меню своего телевизора, чтобы узнать, можно ли деактивировать функцию отключения звука. Телевизор можно подключить к передатчику также другим способом (вариант A или C).

- ▶ Перед подключением передатчика выключите аудиоисточник.
- ▶ Если необходимо, подключите к акустическому стереокабелю переходник со штекером 6,3 мм.
- ▶ Подключите акустический стереокабель к гнезду 3,5 мм передатчика и к гнезду для наушников своего аудиоисточника.

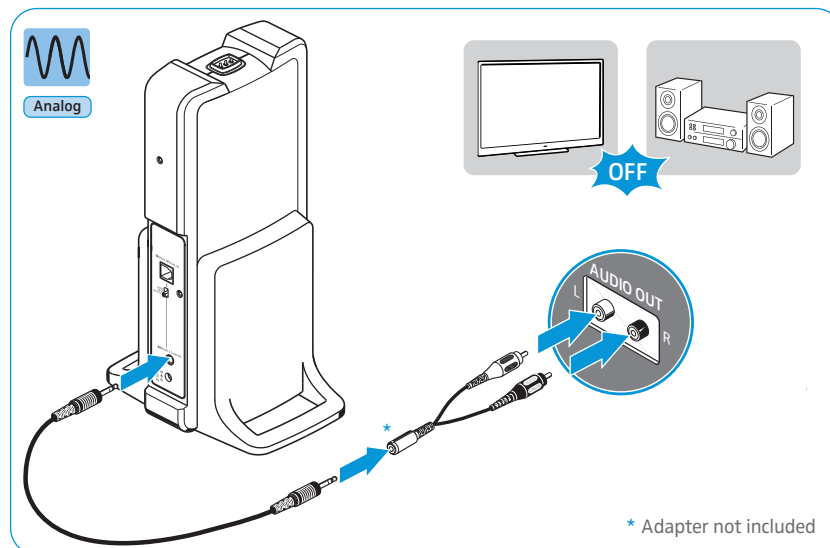


i Настройте громкость гнезда для наушников на аудиоисточнике не менее чем на средний уровень.


C

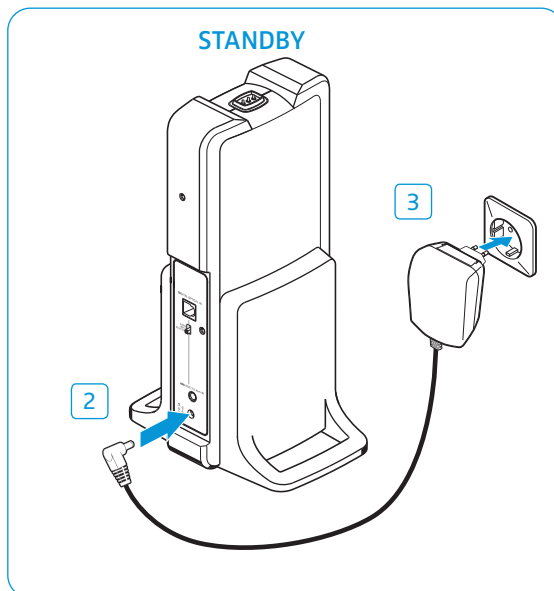
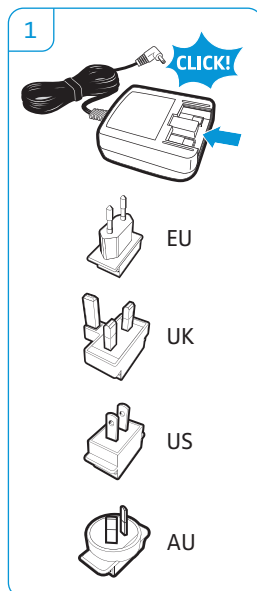
Вариант подключения C: RCA (аналоговый)

- ▶ Перед подключением передатчика выключите аудиоисточник.
- ▶ Присоедините переходник RCA к акустическому стереокабелю.
- ▶ Подключите акустический стереокабель к гнезду 3,5 мм передатчика.
- ▶ Подключите штекеры RCA к выходам RCA аудиоисточника (в большинстве случаев они обозначены словами AUDIO OUT (аудиовыход)). Присоедините красный штекер RCA к красному гнезду RCA, а белый штекер RCA — к белому или черному гнезду RCA.



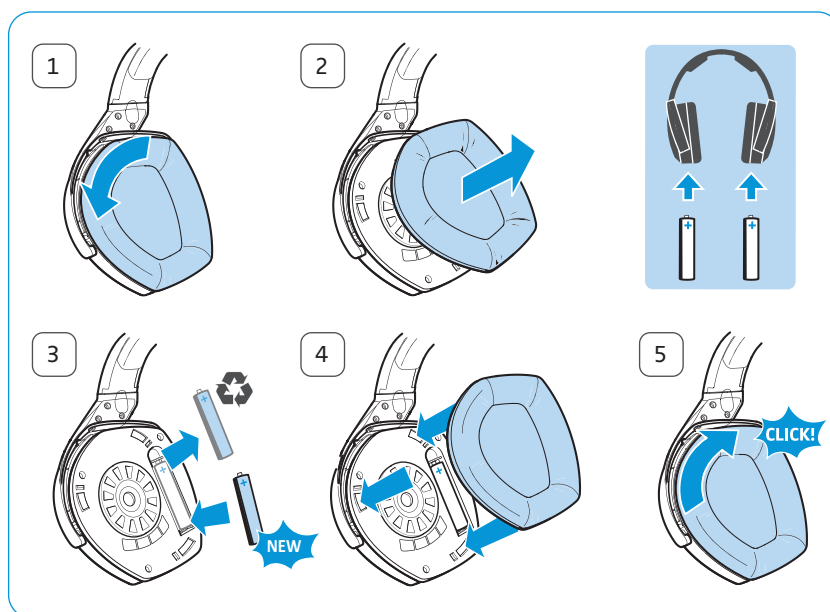
Присоединение передатчика к розетке сети переменного тока

- 1 Выберите переходник, соответствующий стандарту вашей страны, и надежно вставьте его в блок питания до щелчка.
- 2 Подключите соединитель блока питания к гнезду входа питания передатчика.
- 3 Присоедините блок питания к розетке сети переменного тока. На секунду загорится светодиодный индикатор состояния TR . Передатчик находится в режиме ожидания.



Установка и замена перезаряжаемых батарей

- 1 Легко поверните поролоновые насадки против часовой стрелки, пока не исчезнет легкое сопротивление.
- 2 Снимите поролоновые насадки с чашек, чтобы открыть отсеки для батарей.
- 3 Вставьте перезаряжаемые батареи в отсеки. Чтобы заменить батареи, извлеките их из отсеков и вставьте новые. Вставляя батареи, обязательно соблюдайте правильную полярность. Утилизируйте старые батареи как специальные отходы или верните их своему специализированному дилеру.
- 4 Зафиксируйте поролоновые насадки на чашках. Устанавливая назад поролоновые насадки, смотрите на обозначения **L** (левый) и **R** (правый) на тыльной стороне поролоновых насадок.
- 5 Поверните поролоновые насадки по часовой стрелке, пока не услышите звук щелчка. Убедитесь, что они надежно зафиксированы в чашках.



i Заряжать наушники можно также стандартными батареями (размер AAA, 1,5 В). Однако обратите внимание, что стандартные батареи нельзя повторно заряжать. Если вы используете непerezаряжаемые батареи, нельзя устанавливать наушники в держатель для наушников.

Зарядка перезаряжаемых батарей

ОСТОРОЖНО Опасность повреждения наушников!



Если вы вставите неперезаряжаемые батареи в отделения для батарей, при зарядке они могут протечь и повредить наушники.

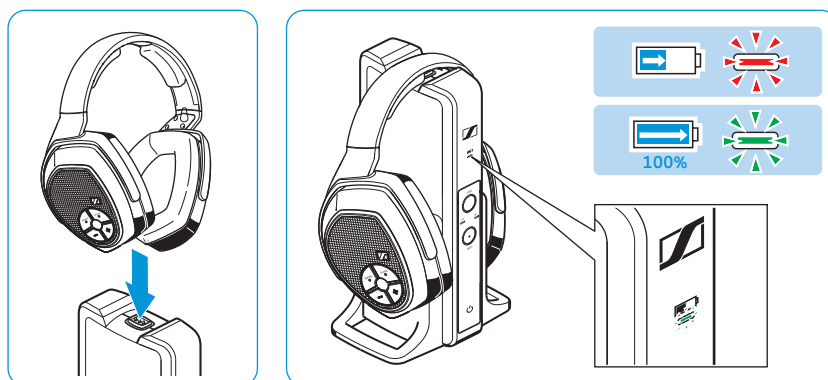
- ▶ Не помещайте наушники в держатель для наушников, если вы используете неперезаряжаемые батареи.



Обычно полный цикл зарядки длится около 8,5 часов. Однако перед первым использованием наушников заряжайте перезаряжаемые батареи не менее чем 16 часов без перерыва, чтобы оптимизировать производительность батарей.

Когда перезаряжаемые батареи будут почти полностью разряжены, загорится красный индикатор состояния HDR и прозвучат гудки в наушниках. Через несколько минут наушники выключатся.

- ▶ Поместите наушники в зарядное устройство для наушников передатчика. Наушники можно устанавливать на любой стороне, при условии, что соединяются зарядные контакты наушников и передатчика. Наушники автоматически выключаются, и на передатчике загорается красный светодиодный индикатор состояния зарядки . Когда перезаряжаемые батареи полностью заряжены, загорается зеленый светодиодный индикатор состояния зарядки .



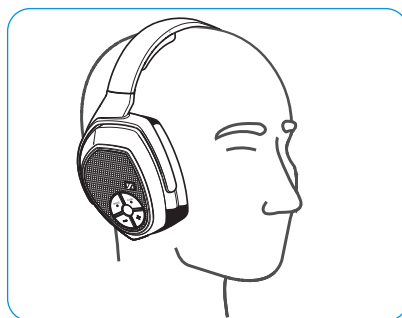
- i** Когда наушники не используются, помещайте их на держатель для наушников. Так вы будете уверены, что батареи полностью заряжены, когда наушники вам понадобятся. В передатчике используется интеллектуальная технология зарядки батарей, предотвращающая избыточную зарядку.

После того как наушники снимаются с держателя передатчика, на светодиодном индикаторе состояния зарядки отображается приблизительное время работы наушников (см. стр. 9).

Регулировка оголовья

Для хорошего качества звука и наиболее комфортного ношения необходимо правильно подогнать оголовье под голову. Наушники содержат настраиваемое оголовье с защелкивающимся фиксирующим механизмом для легкой регулировки.

- ▶ Надевайте наушники таким образом, чтобы оголовье находилось прямо над головой. Надевая наушники, обращайте внимание на обозначения **L** (левый) и **R** (правый) на внешней стороне оголовья.
- ▶ Регулируйте длину оголовья, пока
 - уши не будут комфортно покрыты поролоновыми насадками и
 - вы не будете чувствовать равномерное мягкое давление вокруг ушей.
 - В таком случае наушники будут точно подогнаны под голову.



Использование системы наушников RS 175

Включение системы беспроводных наушников



ПРЕДУПРЕЖДЕНИЕ

Высокая громкость звука опасна!

Прослушивание на большой громкости может приводить к неправильному повреждению слуха.


- ▶ Прежде чем надевать наушники и переключаться между аудиовходами, установите на них низкую громкость. При переключении между различными входами может значительно измениться громкость, что может привести к повреждению слуха.
- ▶ Не прослушивайте звук на высокой громкости в течение длительного времени.

1 Включите аудиоисточник.



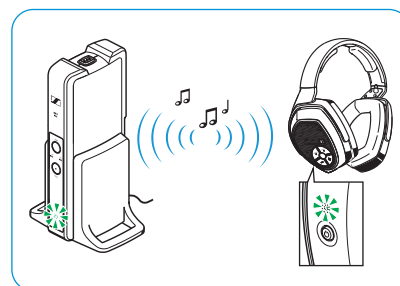
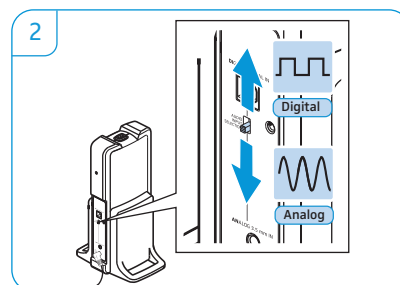
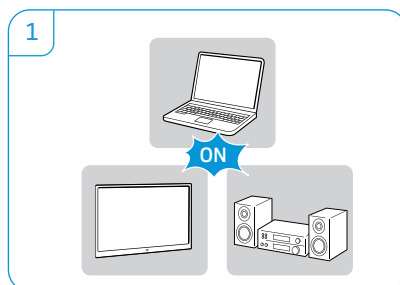
Если вы используете гнездо наушников (см. стр. 14) для соединения с аудиоисточником, установите громкость гнезда наушников в аудиоисточнике (например, телевизоре) не выше среднего уровня.

2 Для выбора аудиоисточника перемещайте переключатель **AUDIO INPUT SELECTION** вверх или вниз (см. стр. 21).

Загорится зеленый светодиодный индикатор состояния зарядки  на передатчике.

3 Нажмите и удерживайте кнопку питания HDR в течение приблизительно 2 секунд, чтобы включить наушники.

Находящийся в режиме ожидания передатчик распознает активные сопряженные наушники и автоматически передает сигнал. Загораются зеленые светодиодные индикаторы состояния на передатчике и наушниках.

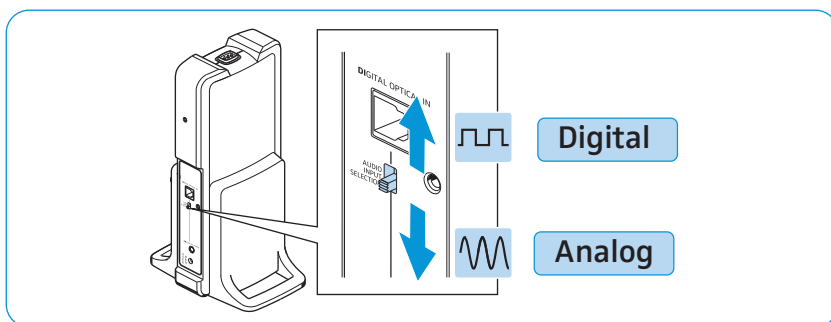


Когда наушники выносятся за пределы диапазона передачи или если отсутствует радиосигнал от передатчика дольше 5 минут, наушники автоматически выключаются.

Выбор аудиовхода

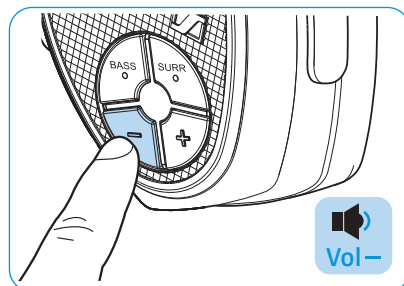
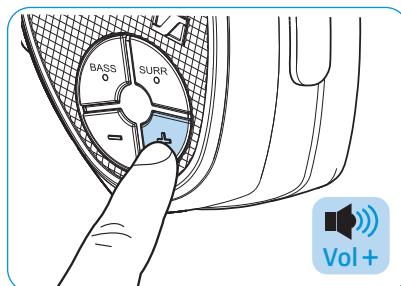
Если аналоговый и цифровой аудиовходы подключены к различным ауди-источникам, система наушников позволит вам переключаться между двумя входами.

- ▶ Переместите переключатель **AUDIO INPUT SELECTION** (выбор ауди-овхода) вверх для прослушивания аудиоисточника, подключенного к цифровому оптическому входу (см. стр. 13).
- ▶ Переместите переключатель **AUDIO INPUT SELECTION** (выбор ауди-овхода) вниз для прослушивания аудиоисточника, подключенного к аналоговому входу (см. стр. 14 и 15).


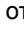


Регулировка громкости

- ▶ Нажимайте кнопки громкости **+** и **-**, пока не настроите громкость на необходимый уровень. При достижении минимальной или максимальной настройки громкости в наушниках звучит гудок.



Отключение/включение звука в наушниках

- ▶ Нажмите кнопку питания HDR , чтобы отключить звук в наушниках.
- ▶ Чтобы отменить отключение звука, нажмите кнопку питания HDR  или любую из кнопок громкости **+/-**.



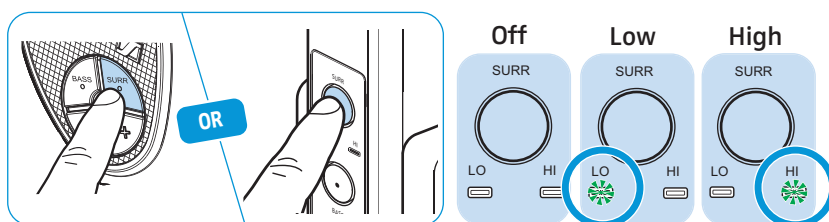
- i** Если в наушниках отключен звук в течение 15 минут, они автоматически выключаются для экономии энергии.

Активация и деактивация виртуального пространственного звучания

Система наушников RS 175 предлагает два режима виртуального пространственного звучания (высокий **HI** и низкий **LO**), которые моделируют звук, воспроизводимый внешними стереодинамиками, таким образом обеспечивая объемный и более живой звук.

Однако интенсивность пространственного эффекта зависит от выбранного режима. В зависимости от ваших личных предпочтений относительно качества пространственного звучания вы можете установить режим **HI** (высокий) или **LO** (низкий).

- ▶ Нажмите кнопку **SURR** на наушниках или на передатчике. Происходит переключение между отключенным состоянием пространственного эффекта и 2 режимами пространственного звучания, на которые указывают светодиодные индикаторы **LO** и **HI**.



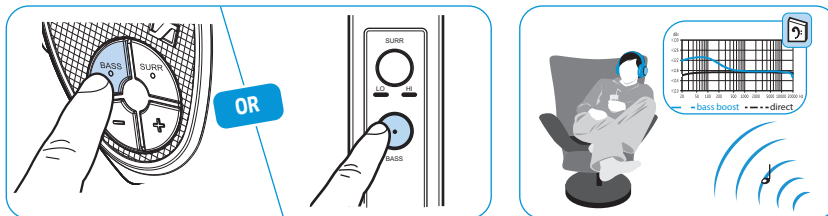
Светодиодный индикатор пространственного звучания	Значение
	Виртуальное пространственное звучание деактивировано.
	Режим низкого LO пространственного звучания активен.
	Режим высокого HI пространственного звучания активен.

Активация/деактивация динамического усиления низких частот

Динамическое усиление низких частот усиливает воспроизведение низких частот.

- ▶ Нажмите кнопку **BASS** (низкие частоты) на наушниках или на передатчике.

Эффект усиления низких частот включается и выключается, на что указывает светодиодный индикатор **BASS** (низкие частоты).




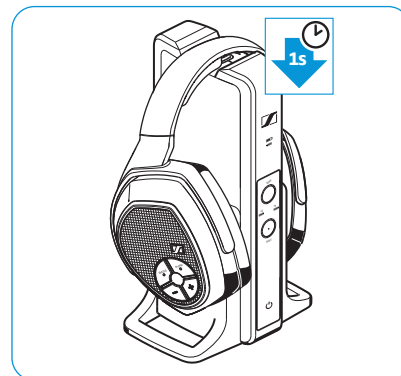
Светодиодный индикатор низких частот	Значение
	Эффект усиления низких частот активен.
	Эффект усиления низких частот неактивен.

Сопряжение одних или нескольких наушников с передатчиком

Наушники и передатчик, входящие в данный комплект, сопряжены с завода. Следующая процедура необходима, только если вы очистили всю информацию о сопряжении из своей системы беспроводных наушников и хотите восстановить потерянное сопряжение или если вы хотите выполнить сопряжение другого набора наушников с передатчиком.

Можно одновременно подключать к передатчику TR 175 до 2 сопряженных наушников.


- ▶ На секунду поместите наушники на держатель наушников передатчика. Загорится красный светодиодный индикатор состояния зарядки . Наушники сопряжены с передатчиком.



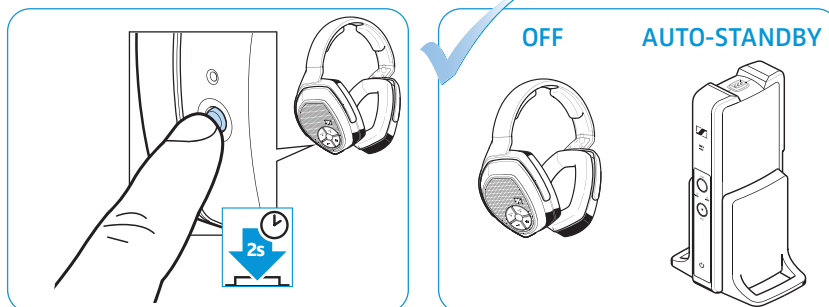
Выключение системы беспроводных наушников

Выключить систему беспроводных наушников можно двумя способами.

A

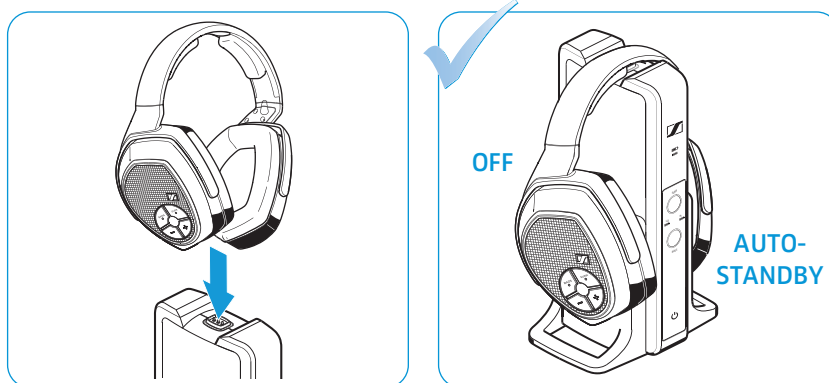
- ▶ Нажмите и удерживайте кнопку питания HDR  в течение approx. 2 секунд.

Наушники отключаются. Если к передатчику не подключена другая пара активных беспроводных наушников, он переключается в режим ожидания. Светодиодные индикаторы гаснут.



B

- ▶ Поместите наушники на держатель наушников передатчика. Наушники выключаются, и запускается процесс зарядки (см. стр 18). Если к передатчику не подключена другая пара активных беспроводных наушников, он переключается в режим ожидания.



Чтобы отключить передатчик от источника питания, отсоедините блок питания от розетки сети переменного тока.

Очистка и обслуживание RS 175

ОСТОРОЖНО

Жидкости могут повредить электронные компоненты изделия!

Жидкости, попадающие внутрь корпуса изделия, могут вызывать короткое замыкание и повреждать электронные компоненты.

- ▶ Держите все жидкости подальше от изделия.
- ▶ Не используйте моющие средства и растворители.

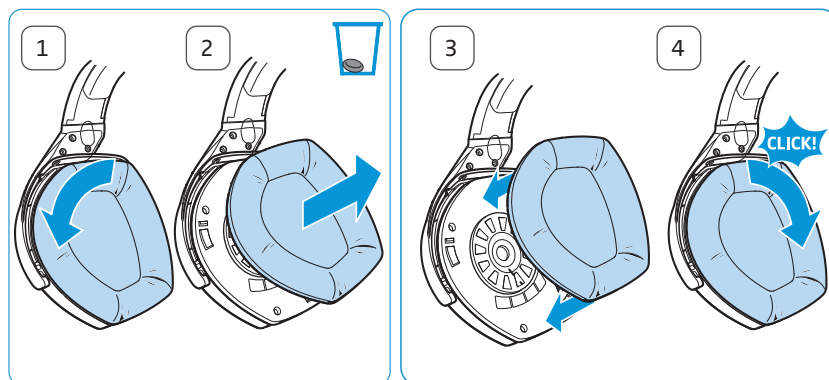
Очистка системы беспроводных наушников

- ▶ Перед очисткой выключите свою систему беспроводных наушников и отключите передатчик от розетки переменного тока.
- ▶ Чистьте изделие только мягкой сухой тряпкой.

Замена поролоновых насадок

В целях соблюдения гигиены следует периодически заменять поролоновые насадки. Запасные поролоновые насадки можно приобрести у местного партнера Sennheiser.

- 1 Легко поверните поролоновые насадки против часовой стрелки, пока не исчезнет легкое сопротивление.
- 2 Снимите поролоновые насадки с чашек и надлежащим образом утилизируйте их.
- 3 Зафиксируйте новые поролоновые насадки на чашках. Обращайте внимание на обозначения **L** (левый) и **R** (правый) на тыльной стороне поролоновых насадок.
- 4 Поверните поролоновые насадки по часовой стрелке, пока не услышите звук щелчка. Убедитесь, что они надежно зафиксированы в чашках.



Устранение неполадок

Проблемы со звуком

Проблема	Возможная причина	Возможные решения	Страница
Отсутствует звук	Наушники выключены.	Включите наушники.	20
	Отсутствует питание.	Проверьте подключение блока питания.	16
	В наушниках отключен звук.	Деактивируйте функцию отключения звука.	21
	Аудиоштекер не подключен надлежащим образом.	Проверьте подключение аудиоштекера.	12
	Аудиоисточник выключен.	Включите аудиоисточник.	–
	Для аналогового аудиоисточника установлен минимальный уровень громкости или отключен звук.	На аудиоисточнике увеличьте громкость как минимум до среднего уровня или деактивируйте функцию отключения звука.	–
	Дефектный аудиокабель.	Замените аудиокабель.	–
	Наушники не сопряжены надлежащим образом с передатчиком (например, дополнительные наушники).	Повторно выполните сопряжение наушников с передатчиком.	24
	Выбран неправильный аудиовход.	Выберите другой аудиовход.	21
Периодические прерывания звука	Наушники находятся за пределами диапазона передатчика.	Сократите расстояние между наушниками и передатчиком.	–
	Сигнал экранирован.	Устраните препятствия между передатчиком и наушниками.	–
	Вблизи находятся устройства, создающие помехи (например, маршрутизаторы WLAN, устройства Bluetooth или микроволновые печи).	Переместите передатчик или наушники в другое место. Убедитесь, что передатчик находится на расстоянии не менее 50 см от других беспроводных устройств.	11 –
Слишком тихий звук	На наушниках установлена слишком низкая громкость.	Увеличьте громкость на наушниках.	21
	На аналоговом аудиоисточнике установлена слишком низкая громкость.	Увеличьте громкость на аналоговом аудиоисточнике как минимум до среднего уровня.	–
При использовании наушников с телевизором слышно эхо	Некоторые телевизоры могут настраивать задержку или отставание аудиосигнала для цифрового аудиовыхода.	Проверьте параметры аудиовыхода своего телевизора и установите для запаздывания значение «0».	–
Звук слышен только на одном ухе	Аудиокабель не подключен надлежащим образом.	Проверьте подключение штекера.	12
	Дефектный аудиокабель.	Замените аудиокабель.	–
Звук искажен	Сигнал аудиоисточника искажен.	Уменьшите громкость аудиоисточника.	–
	На наушниках установлена слишком высокая громкость.	Уменьшите громкость на наушниках.	21
	На аналоговом аудиоисточнике установлена слишком высокая громкость.	Уменьшите громкость на аналоговом аудиоисточнике как минимум до среднего уровня.	–

Другие проблемы

Проблема	Возможная причина	Возможные решения	Страница
Передатчик не включается	Отсутствует питание.	Проверьте подключение блока питания.	16
Наушники не включаются	Перезаряжаемые батареи почти полностью разряжены.	Зарядите перезаряжаемые батареи.	18
	В отсеках для батарей отсутствуют батареи.	Вставьте перезаряжаемые батареи.	17
	Перезаряжаемые батареи вставлены в неправильном направлении.	Извлеките перезаряжаемые батареи из наушников и повторно вставьте их. Соблюдайте правильную полярность.	17
Сокращается время работы	Перезаряжаемые батареи истощены.	Замените перезаряжаемые батареи на новые.	17
Вы слышите гудки в наушниках	Перезаряжаемые батареи почти полностью разряжены.	Зарядите перезаряжаемые батареи.	18
Не удается соединить наушники с передатчиком	Слишком большое расстояние до передатчика.	Сократите расстояние до передатчика.	–
	Наушники не сопряжены с передатчиком.	Выполните сопряжение наушников с передатчиком.	24
	Не удастся выполнить сопряжение наушников, потому что заряжается другой набор наушников.	Выполните сопряжение на близком расстоянии: 1. Поместите наушники как можно ближе к передатчику. 2. Включите наушники. 3. Одновременно удерживайте нажатыми кнопки громкости +/- в течение приблизительно 7 секунд.	–
	Наушники несовместимы.	Используйте только беспроводные наушники моделей Sennheiser HDR 165, 175, 185 или 195.	–

Если возникнет проблема, которая не указана в таблице, или указанные решения не приведут к ее устранению, перейдите на страницу продукта RS 175 на веб-сайте www.sennheiser.com. Там вы найдете наиболее актуальный список часто задаваемых вопросов.

Вы можете также обратиться за помощью к местному сервисному партнеру Sennheiser. Найти сервисного партнера Sennheiser в своей стране вы можете на сайте www.sennheiser.com.




Выход за пределы диапазона передатчика

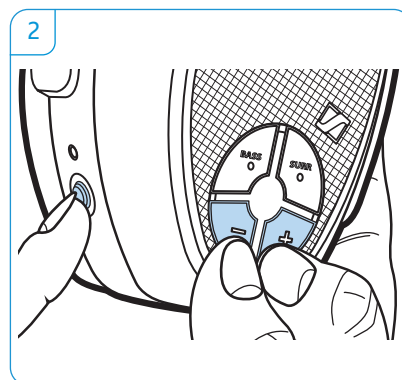
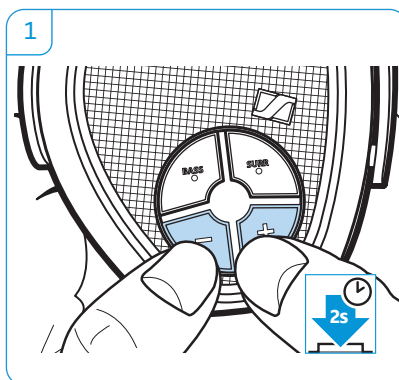
Диапазон передатчика в значительной степени зависит от окружающих условий, таких как толщина стен, материал стен и т. п. Когда наушники выносятся за пределы диапазона передатчика, сначала звук начинает периодически прерываться, а затем полностью исчезает.

Если вы повторно введете диапазон передачи в течение 5 минут, соединение будет автоматически повторно установлено.

Если вы проведете более 5 минут за пределами диапазона передачи, наушники автоматически выключатся.

Очистка настроек сопряжения на наушниках

- 1 Одновременно нажмите кнопки громкости +/- и удерживайте их в течение прибл. 2 секунд.
Начнет быстро мигать красный светодиодный индикатор состояния HDR.
- 2 Нажмите кнопку питания HDR , непрерывно удерживая нажатыми кнопки громкости +/- . Отпустите все 3 кнопки.
Загорится и начнет медленно мигать зеленый или красный светодиодный индикатор состояния HDR (в зависимости от состояния батареи).
Настройки сопряжения на наушниках очищены.



Технические характеристики

Система RS 175

Несущая частота	2,40—2,48 Гц
Модуляция	8-FSK Digital
SNR	аналоговый вход: обычно 85 дБА при 1 В _{rms} цифровой вход: > 90 дБА
Выходная мощность RF	макс. 10 дБм, класс 1
Диапазон передачи	до 100 м линии прямой видимости
Макс. количество одновременно подключенных наушников	2
Температурный диапазон	При работе: от 0 до +40 °С Хранение: от -25 до +70 °С
Относительная влажность	При работе: 10—80 %, без конденс. Хранение: 10—90 %

Наушники HDR 175

Принцип преобразования	охватывающие, закрытые
Система преобразования	динамические неодимовые магниты
Частотный диапазон	от 17 Гц до 22 кГц
Макс. УЗД	макс. 114 дБ при 1 кГц, 3 % ПКГ
Полный коэффициент гармонических искажений (THD)	< 0,5 % при 1 кГц, 100 дБ УЗД
Время работы	до 18 ч
Время зарядки перезаряжаемых батарей	до 8 ч 30 мин
Электропитание	2 перезаряжаемые батареи NiMH размера AAA с низкой саморазрядкой, 1,2 В, 820 мАч
Вес (включая батареи)	приблиз. 310 г
Габариты (Ш x В x Г)	приблиз. 17 x 20 x 9,5 см

Передатчик TR 175

Разъемы	100–240 В~, 50–60 Гц, 80 мА
Электропитание	9 В —, 300 мА
Энергопотребление	Работа: обычно 4 Вт Режим ожидания: ≤ 0,3 Вт (без зарядки)
Габариты (Ш x В x Г)	приблиз. 12,7 x 23,4 x 10 см

Блок питания Sennheiser NT 9-3AW

Номинальный вход	100—240 В переменного тока, 0,2 А, 50—60 Гц
Номинальный выход	9 В —, 300 мА
Температурный диапазон	При работе: от 0 до +40 °С Хранение: от -25 до +70 °С
Относительная влажность	При работе: 10—80 %, без конденс. Хранение: 10—90 %



Заявления изготовителя

Гарантия

Фирма Sennheiser electronic GmbH & Co. KG предоставляет гарантию на данный прибор сроком на 24 месяца.

Для получения информации о гарантийных условиях посетите сайт www.sennheiser.com или обратитесь к представителю фирмы Sennheiser.

В соответствии со следующими требованиями

- Директива WEEE (2012/19/EC)
 По окончании срока службы утилизируйте данное изделие, сдав в местный пункт сбора отходов или центр вторичной переработки подобного оборудования.
- Директива по аккумуляторам и батареям (2013/56/EC)
 Предоставленные стандартные или перезаряжаемые батареи пригодны для повторной переработки. Утилизируйте их как специальные отходы или верните их своему специализированному дилеру. Для защиты окружающей среды выбрасывайте только истощенные батареи.

Заявление о соответствии CE

- Директива R&TTE (1999/5/EC)
- Директива по ЭМС (2014/30/EC)
- Директива по низковольтному оборудованию (2014/35/EC)
- Директива ErP (2009/125/EC)
- Директива RoHS (2011/65/EC)

Заявление о соответствии CE доступно на нашем веб-сайте www.sennheiser.com.

Информация о воздействии высокочастотного излучения

Поскольку излучаемая мощность этого устройства намного ниже ограничений FCC на радиочастотное воздействие, оно не подлежит стандартной оценке радиочастотного воздействия согласно разделу 2.1093 правил FCC (Федерального агентства по связи США).

Товарные знаки

Sennheiser — это зарегистрированный товарный знак Sennheiser electronic GmbH & Co. KG.

Другие названия изделий и компаний, упомянутые в данной инструкции по эксплуатации, могут являться товарными знаками или зарегистрированными товарными знаками, принадлежащими их соответствующим владельцам.



Sennheiser electronic GmbH & Co. KG

Am Labor 1, 30900 Wedemark, Germany
www.sennheiser.com

Publ. 01/15, A01