

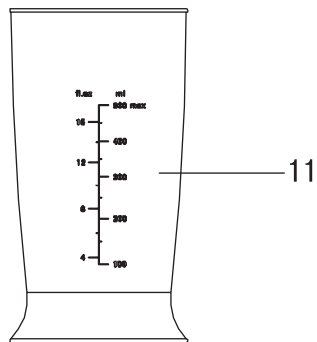
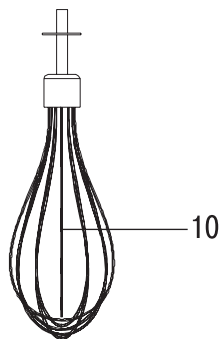
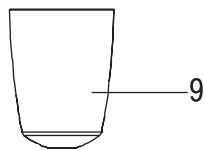
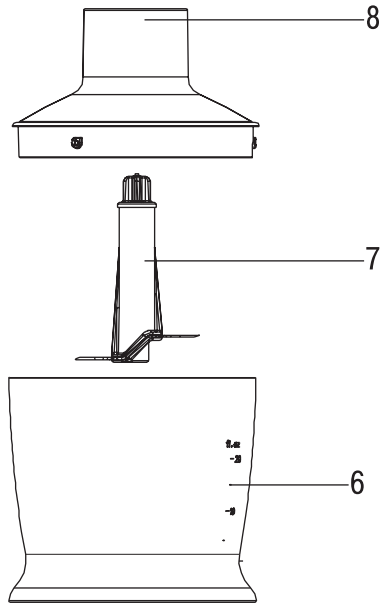
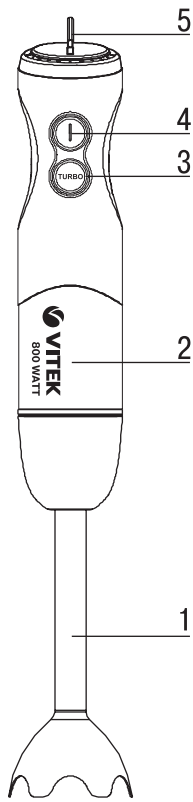
VT-3411 ST

Blender set

Блендерный набор

Инструкция по эксплуатации

GB Manual instruction	3
DE Die betriebsanweisung	7
RUS Инструкция по эксплуатации	12
KZ Пайдалану нұсқасы	17
UA Інструкція з експлуатації	22



РУССКИЙ

БЛЕНДЕРНЫЙ НАБОР VT-3411 ST

Блендерный набор предназначен для взбивания, смешивания, измельчения и совместной обработки жидких и твёрдых продуктов.

Описание

1. Съёмная насадка-блендер
2. Моторный блок
3. Кнопка включения турборежима «TURBO»
4. Кнопка включения «I»
5. Регулятор скорости
6. Чаша чоппера
7. Нож-измельчитель
8. Крышка-редуктор
9. Редуктор венчика
10. Насадка-венчик
11. Мерный стакан

Внимание!

Для дополнительной защиты в цепи питания целесообразно установить устройство защитного отключения (УЗО) с номинальным током срабатывания, не превышающим 30 мА. Для установки УЗО обратитесь к специалисту.

МЕРЫ БЕЗОПАСНОСТИ

Перед началом эксплуатации устройства внимательно прочитайте настоящую инструкцию по эксплуатации и сохраните её для использования в качестве справочного материала. Используйте устройство только по его прямому назначению, как изложено в данной инструкции. Неправильное обращение с устройством может привести к его поломке, причинению вреда пользователю или его имуществу.

- Прежде чем подключить устройство к электросети, проверьте, соответствует ли напряжение, указанное на устройстве, напряжению электросети в вашем доме.
- Не оставляйте устройство, включённое в электрическую сеть, без присмотра.
- Отключайте устройство от электрической сети перед сменой насадок.
- Прежде чем начать пользоваться устройством, убедитесь в том, что насадки установлены правильно.
- Не подключайте к электросети моторный блок без установленных насадок.
- Блендерный набор позволяет работать быстро и эффективно, но при этом продолжительность непрерывной работы

- с насадкой-блендером и венчиком не должна превышать 1 минуты, при измельчении продуктов в чаше чоппера продолжительность работы не должна превышать 20-30 секунд. Между рабочими циклами делайте перерыв не менее двух минут.
- Прежде чем приступить к работе, охладите горячие продукты; температура продуктов не должна превышать +70°C.
- Запрещается включать устройство без использования насадок и продуктов для переработки.
- Не используйте устройство вне помещений.
- Запрещается помещать чашу чоппера и мерный стакан в микроволновую печь.
- Используйте только те насадки, которые входят в комплект поставки.
- Перед первым использованием устройства тщательно промойте все съёмные насадки и ёмкости, которые будут контактировать с продуктами.
- Устанавливайте чашу чоппера на ровной устойчивой поверхности.
- Продукты помещайте в чашу чоппера до включения устройства.
- Не переполняйте чашу чоппера продуктами и следите за уровнем налитых жидкостей.
- Режущие кромки ножа-измельчителя чоппера и насадки-блендера очень острые и могут представлять опасность. Обращайтесь с данными насадками крайне осторожно!
- При работе с чоппером в случае затруднения вращения ножа-измельчителя
- отключите устройство от электрической сети и аккуратно удалите продукты, мешающие вращению ножа.
- Извлекать продукты и сливать жидкости из чаши чоппера можно только после полной остановки вращения ножа-измельчителя.
- Не прикасайтесь к вращающимся частям устройства. Не допускайте попадания волос или свободно висящих элементов одежды в зону вращения ножа насадки-блендера или венчика.
- Всякий раз перед чисткой устройства, а также в том случае, если вы его не используете, отключайте устройство от электросети.
- При отключении устройства беритесь непосредственно за вилку сетевого шнура.

- Не тяните за сетевой шнур, и не перекручивайте его.
- Не помещайте насадки и ёмкости в посудомоечную машину.
- Не используйте устройство вблизи горячих поверхностей (таких как газовая или электрическая плита, духовой шкаф).
- Следите, чтобы сетевой шнур не касался острых кромок мебели и горячих поверхностей.
- Не прикасайтесь к корпусу моторного блока, к сетевому шнуру и к вилке сетевого шнура мокрыми руками.
- Не используйте устройство при наличии повреждений сетевого шнура.
- Из соображений безопасности детей не оставляйте полиэтиленовые пакеты, используемые в качестве упаковки, без надзора.

Внимание! Не разрешайте детям играть с полиэтиленовыми пакетами или упаковочной плёнкой. **Опасность удушья!**

- Не разрешайте детям младше 8 лет прикасаться к корпусу моторного блока, к сетевому шнуру и к вилке сетевого шнура во время работы устройства.
- Не разрешайте детям младше 8 лет использовать устройство в качестве игрушки.
- Будьте особенно внимательны, если поблизости от работающего устройства находятся дети младше 8 лет или лица с ограниченными возможностями.
- Данное устройство не предназначено для использования детьми младше 8 лет.
- Дети старше 8 лет и люди с ограниченными возможностями могут пользоваться устройством только в том случае, если они находятся под присмотром лица, отвечающего за их безопасность, при условии, что им были даны соответствующие и понятные инструкции о безопасном использовании устройством и тех опасностях, которые могут возникнуть при его неправильном использовании.
- Не пытайтесь самостоятельно ремонтировать устройство. При возникновении неисправностей обращайтесь в авторизованный (уполномоченный) сервисный центр.
- Во избежание повреждений перевозите устройство только в заводской упаковке.

- Во избежание поражения электрическим током или возгорания не погружайте корпус устройства, сетевой шнур и вилку сетевого шнура в воду или в любые другие жидкости. Если устройство упало в воду:
 - не прикасайтесь к воде;
 - немедленно извлеките вилку сетевого шнура из электрической розетки, и только после этого можно достать устройство из воды;
 - обратитесь в авторизованный (уполномоченный) сервисный центр для осмотра или ремонта устройства.
- Храните устройство в местах, недоступных для детей младше 8 лет.

УСТРОЙСТВО ПРЕДНАЗНАЧЕНО ТОЛЬКО ДЛЯ ДОМАШНЕГО ИСПОЛЬЗОВАНИЯ

ПОДГОТОВКА К РАБОТЕ

После транспортировки или хранения устройства при пониженной температуре необходимо выдержать его при комнатной температуре не менее двух часов.

- Перед использованием устройства промойте насадки, которые будут контактировать с продуктами, тёплой водой с нейтральным моющим средством и тщательно просушите их.
- Моторный блок (2), редуктор венчика (9) и крышку-редуктор (8) протрите мягкой, слегка влажной тканью, после чего вытрите насухо.

Внимание!

- **Не погружайте моторный блок (2), редуктор венчика (9), крышку-редуктор (8), сетевой шнур и вилку сетевого шнура в воду или в любые другие жидкости.**
- **Не помещайте насадки и ёмкости в посудомоечную машину.**

Продолжительность работы

- Продолжительность непрерывной работы с насадкой-блендером и насадкой-венчиком не должна превышать 1 минуты, при измельчении продуктов в чаше чоппера продолжительность работы не должна превышать 20-30 секунд (для твёрдых продуктов – 15 секунд). Между рабочими циклами делайте перерыв не менее двух минут.

РУССКИЙ

ИСПОЛЬЗОВАНИЕ НАСАДКИ-БЛЕНДЕРА
ПРЕДУПРЕЖДЕНИЕ: *Перед сборкой и установкой насадок убедитесь в том, что вилка сетевого шнура не вставлена в электрическую розетку.*

- Вставьте насадку-блендер (1) в моторный блок (2), предварительно совместив соответствующие метки, и поверните её по часовой стрелке до фиксации.
- Вставьте вилку сетевого шнура в электрическую розетку.
- Погрузите насадку-блендер (1) в ёмкость с продуктами, которые вы хотите измельчить/перемешать.

Внимание! *При переработке продуктов держите устройство вертикально.*

- Для включения устройства нажмите и удерживайте кнопку включения «I» (4). Регулятором (5) установите желаемую скорость работы.
- Используйте данный режим работы для смешивания жидких продуктов.
- При нажатии и удержании кнопки включения турборежима «TURBO» (3) устройство включится на максимальных оборотах. Используйте данный режим работы для совместной обработки жидких и твёрдых продуктов.

Примечания:

- Продукты помещаются в ёмкость до включения устройства. Объём перерабатываемых продуктов не должен превышать 2/3 от объёма емкости, в которой они перерабатываются.
- Перед началом процесса измельчения/смешивания рекомендуется очистить фрукты от кожуры, удалить несъедобные части, такие как косточки, и порезать фрукты кубиками размером около 2x2 см.
- После завершения использования устройства извлеките сетевую вилку из электрической розетки и отсоедините насадку-блендер (1), повернув её против часовой стрелки.

Внимание!

- **Запрещается снимать насадку-блендер (1) во время работы.**
- **Чтобы не повредить лезвия, не перерабатывайте слишком твёрдые продукты, такие как крупы, рис, приправы, кофе, сыр, замороженные продукты и другие твёрдые продукты.**

- *Если при работе с насадкой-блендером возникают трудности в измельчении продуктов, если это возможно, добавьте небольшое количество воды.*

ИСПОЛЬЗОВАНИЕ ВЕНЧИКА

Используйте насадку-венчик (10) только для взбивания крема, приготовления бисквитного теста или перемешивания готовых десертов.

ПРЕДУПРЕЖДЕНИЕ: *Перед сборкой убедитесь в том, что вилка сетевого шнура не вставлена в электрическую розетку.*

- Вставьте венчик (10) в редуктор (9).
- Вставьте редуктор венчика (9) в моторный блок (2), предварительно совместив соответствующие метки, и поверните его по часовой стрелке до фиксации.
- Вставьте вилку сетевого шнура в электрическую розетку.
- Опустите венчик (10) в посуду с продуктами.
- Регулятором (5) установите желаемую скорость работы.
- Для включения устройства нажмите и удерживайте кнопку включения «I» (4). Используйте данный режим работы для смешивания жидких продуктов.
- При нажатии и удержании кнопки включения турборежима «TURBO» (3) устройство включится на максимальных оборотах.
- После использования устройства извлеките вилку сетевого шнура из электрической розетки, извлеките венчик (10) из редуктора (9), и отсоедините редуктор (9) от моторного блока (2), повернув его против часовой стрелки.

Внимание!

- Запрещается использовать венчик (10) для замешивания крутого теста.
- Продукты помещайте в ёмкость до включения устройства.

ИСПОЛЬЗОВАНИЕ МИНИ-ЧОППЕРА

Чоппер используется для измельчения мяса, сыра, лука, ароматических трав, грецких орехов, миндаля, овощей и фруктов.

ВНИМАНИЕ!

Запрещается измельчать очень твёрдые продукты, такие как мускатный орех, зёрна кофе, злаки, лёд и другие твёрдые продукты.

Прежде чем начать измельчение:

- нарежьте мясо, сыр, лук, овощи и фрукты кусочками примерно 2х2 см;
- удалите у трав стебли, очистите орехи от скорлупы;
- удалите кости, жилы и хрящи из мяса.
- Для достижения оптимальных результатов воспользуйтесь данными, приведёнными в таблице

Тип продукта	Вес, г	Примерная продолжительность приготовления, сек.
Лук (разрезать на несколько частей)	60	4-8
Мягкие фрукты	100	10- 12
Чеснок	50	4-8
Хлеб (сухари)	15	12- 15
Сыр	30	12- 15
Орехи	30	12- 15
Яйца	80	8-10
Мясо	80	8-12

Измельчение

Осторожно: нож очень острый! Всегда держите нож за верхний пластмассовый хвостовик.

- Установите чашу чоппера (6) на ровной устойчивой поверхности.
- Аккуратно снимите защитную пластиковую крышку с ножа-измельчителя (7).
- Установите нож-измельчитель (7) на ось внутри чаши чоппера (6).
- Поместите продукты в чашу чоппера (6).

Примечание:

- Не включайте устройство с пустой чашей чоппера (6).
- Установите крышку-редуктор (8) на чашу чоппера (6), совместив выступы на крышке с углублениями в чаше, и поверните её по часовой стрелке до фиксации.
- Установите моторный блок (2) на горловину крышки (8). Моторный блок устанавливайте строго вертикально, без перекосов и зазоров.
- Подключите устройство к электрической сети, вставив вилку сетевого шнура в электрическую розетку.

- Регулятором (5) установите нужную скорость.
- Для включения устройства нажмите и удерживайте кнопку включения «I» (4).
- При нажатии кнопки включения турборежима «TURBO» (3) нож будет вращаться с максимальными оборотами.
- Во время работы держите моторный блок (2) одной рукой, а чашу чоппера (6) придерживайте другой рукой.
- После использования устройства дождитесь полной остановки вращения ножа-измельчителя (7).
- Извлеките вилку сетевого шнура из электрической розетки.
- Отсоедините моторный блок (2) от горловины крышки-редуктора (8).
- Снимите крышку-редуктор (8), повернув её против часовой стрелки.
- Соблюдая осторожность, извлеките нож-измельчитель (7), держась за пластмассовый хвостовик.
- Извлеките измельчённые продукты из чаши чоппера (6).

Внимание!

Строго придерживайтесь описанной последовательности действий.

ЧИСТКА

Внимание! Лезвия ножа-измельчителя (7) очень острые и могут представлять опасность.

Обращайтесь с ножом-измельчителем (7) крайне осторожно!

1. Перед чисткой устройства отключите его от электрической сети.
2. Снимите насадки. Для чистки моторного блока (2) и редукторов (8, 9) используйте слегка влажную ткань, после чего их следует вытереть насухо.
3. После обработки солёных или кислых продуктов необходимо сразу ополоснуть водой нож-измельчитель (7).
4. При переработке продуктов с сильными красящими свойствами (например, моркови или свёклы) насадки или ёмкости могут окраситься, протрите насадки или ёмкости тканью, смоченной растительным маслом.
5. После использования промойте насадки, которые контактировали с продуктами, тёплой водой с нейтральным моющим средством и тщательно просушите их.

РУССКИЙ

Примечание: Запрещается погружать моторный блок (2) и редукторы (7, 8) в любые жидкости, а также промывать их под струёй воды или помещать в посудомоечную машину.

ХРАНЕНИЕ

- Прежде чем убрать устройство на длительное хранение, проведите чистку устройства и тщательно его просушите.
- Не наматывайте сетевой шнур на моторный блок.
- Храните блендерный набор в сухом прохладном месте, недоступном для детей.

КОМПЛЕКТ ПОСТАВКИ

Моторный блок – 1 шт.
Насадка-блендер – 1 шт.
Редуктор венчика – 1 шт.
Насадка-венчик – 1 шт.
Крышка-редуктор – 1 шт.
Нож-измельчитель – 1 шт.
Чаша чоппера – 1 шт.
Мерный стакан – 1 шт.
Инструкция – 1 шт.

ТЕХНИЧЕСКИЕ ХАРАКТЕРИСТИКИ

Электропитание: 220-240 В ~ 50/60 Гц

Мощность: 400 Вт

Максимальная мощность 800 Вт

Производитель оставляет за собой право изменять характеристики приборов без предварительного уведомления

Срок службы устройства – 3 года



Данное изделие соответствует всем требуемым европейским и российским стандартам безопасности и гигиены.

Производитель: АН-ДЕР ПРОДАКТС ГмбХ,
Австрия
Нойбаугюртель 38/7А, 1070 Вена, Австрия
Сделано в Китае

GB

A production date of the item is indicated in the serial number on the technical data plate. A serial number is an eleven-unit number, with the first four figures indicating the production date. For example, serial number 0606xxxxxxx means that the item was manufactured in June (the sixth month) 2006.

DE

Das Produktionsdatum ist in der Seriennummer auf dem Schild mit technischen Eigenschaften dargestellt. Die Seriennummer stellt eine elfstellige Zahl dar, die ersten vier Zahlen bedeuten dabei das Produktionsdatum. Zum Beispiel bedeutet die Seriennummer 0606xxxxxxx, dass die Ware im Juni (der sechste Monat) 2006 hergestellt wurde.

RUS

Дата производства изделия указана в серийном номере на табличке с техническими данными. Серийный номер представляет собой одиннадцатизначное число, первые четыре цифры которого обозначают дату производства. Например, серийный номер 0606xxxxxxx означает, что изделие было произведено в июне (шестой месяц) 2006 года.

KZ

Бұйымның шығарылған мерзімі техникалық деректері бар кестедегі сериялық нөмірде көрсетілген. Сериялық нөмір он бір саннан тұрады, оның бірінші төрт саны шығару мерзімін білдіреді. Мысалы, сериялық нөмір 0606xxxxxxx болса, бұл бұйым 2006 жылдың маусым айында (алтыншы ай) жасалғанын білдіреді.

UA

Дата виробництва виробу вказана в серійному номері на табличці з технічними даними. Серійний номер представляє собою одинадцятизначне число, перші чотири цифри якого означають дату виробництва. Наприклад, серійний номер 0606xxxxxxx означає, що виріб був виготовлений в червні (шостий місяць) 2006 року.



© ООО ГОЛДЕР-ЭЛЕКТРОНИКС, 2015
© GOLDER-ELECTRONICS LLC, 2015