

ROBBY GORDON

DAKAR
TRUCK SERIES
EDITION

MODEL 5804



SLASH

TRAXXAS

КРАТКОЕ РУКОВОДСТВО ПОЛЬЗОВАТЕЛЯ
INSTRUCTIONS DE DÉMARRAGE RAPIDE
INSTRUCCIONES PARA EL INICIO RÁPIDO
SCHNELLSTART-ANLEITUNG



Посетите TRAXXAS.com/manuals для загрузки руководства пользователя на Вашем языке
Visitez le site Web TRAXXAS.com/manuals pour télécharger le manuel du propriétaire dans votre langue
Visite la página TRAXXAS.com/manuals para descargar el Manual del usuario en su idioma
Auf TRAXXAS.com/manuals können Sie eine Bedienungsanleitung in Ihrer Sprache downloaden

KC1337-R00 121025

МЕРЫ БЕЗОПАСНОСТИ

Компания Traxxas желает Вам благополучного и приятного использования Вашей новой модели. Процесс эксплуатации модели будет безопасным и интересным для Вас и окружающих людей, если Вы отнесетесь к нему разумно и с осторожностью. Ответственное отношение к работе с моделью поможет избежать причинения материального ущерба и серьезных травм. Все меры безопасности, изложенные в данном руководстве, должны неукоснительно соблюдаться для обеспечения нормальной эксплуатации модели. Только Вы ответственны за соблюдение инструкций и мер безопасности.

Помните:

- Ваша модель не предназначена для использования на общественных дорогах или перенаселенных территориях, а также в местах, где она может помешать пешеходному или автомобильному движению.
- Никогда и ни при каких обстоятельствах не используйте модель в местах скопления людей. Ваша модель способна развить высокую скорость и может нанести травму при столкновении с человеком или животным.
- Поскольку Ваша модель управляется посредством радиосигнала, она подвержена помехам от многих источников, находящихся вне зоны видимости. Так как радиопомехи могут вызвать кратковременную потерю управления моделью, всегда оставляйте свободной зону безопасности вокруг модели для предотвращения столкновений.
- Двигатель, батарея и регулятор скорости Вашей модели в процессе работы могут нагреваться. Будьте внимательны и избегайте ожогов.
- Не используйте модель ночью, а также в любых других обстоятельствах, при которых визуальный контроль может быть затруднен.
- Самое важное: всегда действуйте в соответствии с логикой и здравым смыслом.

Регулятор скорости

Электронный регулятор скорости (ЭРС) Вашей модели является чрезвычайно мощным электронным устройством, рассчитанным на высокие рабочие токи. Пожалуйста, неукоснительно соблюдайте следующие меры предосторожности для безопасной эксплуатации регулятора скорости и других компонентов модели:

- Отключение батарей: Всегда отключайте батареи от регулятора скорости, если он не используется.
 - Изоляция проводов: Всегда изолируйте открытые провода термоусадочными трубками для предотвращения короткого замыкания.
 - Пагубное воздействие воды на электронику: Регулятор скорости защищен от попадания влаги для эксплуатации модели при наличии грязи, снежного покрова, луж и т.д. Однако прежде, чем использовать модель во влажных условиях, проверьте, являются ли остальные компоненты Вашей модели влагозащитными либо имеют ли они достаточную степень влагостойкости.
 - Сначала передатчик, затем ЭРС: Для предотвращения выхода модели из-под контроля, всегда сначала включайте передатчик, а затем регулятор скорости.
 - Не снимайте радиаторы с ЭРС. Три радиатора устанавливаются на ЭРС заводом-изготовителем и служат для максимально качественного охлаждения и работы модели.
 - Не обожитесь: ЭРС и мотор Вашей модели могут сильно нагреваться во время использования, поэтому соблюдайте меры предосторожности и не прикасайтесь к ним до полного остывания. Следите затем, чтобы воздушный поток был достаточным для охлаждения указанных компонентов.
 - Используйте только заводские разъемы: Не заменяйте разъемы мотора и батарей.
- Неверная схема электропроводки может стать причиной возникновения пожара или повреждения ЭРС. Имейте в виду, что при обращении в сервисный центр может взиматься дополнительная плата за восстановления схемы электропроводки модифицированного ЭРС.
- Соблюдайте полярность: ЭРС не защищен от переплюсовки.
 - Избегайте контакта транзисторов: Во избежание короткого замыкания и повреждения ЭРС, ни при каких условиях не допускайте контакта трех отдельных блоков транзистора между собой или с открытыми металлическими предметами.
 - Не используйте диоды Шоттки: наружные диоды Шоттки не совместимы с реверсивным ЭРС. Установка таких диодов приведет к повреждению ЭРС и аннулированию 30-дневной гарантии.
 - Всегда придерживайтесь минимальных и максимальных ограничений для ЭРС, указанных в таблице технических характеристик руководства пользователя. Если Ваш ЭРС работает на двух батареях, убедитесь в том, что обе батареи одинакового типа, напряжения и емкости. Применение батарей различного типа может привести к повреждению их самих и ЭРС.

Литий-полимерные аккумуляторные батареи

Литий-полимерные батареи обретают всё большую популярность при использовании в радиоуправляемых моделях ввиду их малого размера, высокой плотности энергии и большой силы тока на выходе. Тем не менее, эти батареи требуют особого ухода, эксплуатации и хранения для обеспечения длительного срока службы и безопасной работы. **Внимание:** литий-полимерные батареи предназначены только для опытных пользователей, осведомленных об опасностях, возникающих при их применении.

Компания Traxxas настоятельно не рекомендует хранить или использовать литий-полимерные батареи лицам, не достигшим 14 летнего возраста, без контроля опытного и ответственного взрослого.

Ваша модель использует литий-полимерные батареи, характерной особенностью которых является наличие минимально-безопасного напряжения, разряд ниже которого не допустим.

ЭРС модели оснащен встроенным детектором пониженного напряжения, который предупреждает пользователя о достижении батареями порогового значения минимально-безопасного напряжения.

Пользователь несет ответственность за немедленное прекращение использования модели во избежание глубокой разрядки аккумуляторов.

MESURES DE SÉCURITÉ

Traxxas souhaite que vous utilisiez votre nouveau modèle en toute sécurité. Si vous utilisez votre modèle judicieusement et soigneusement, vous et ceux qui se trouvent autour de vous pouvez vous amuser et vous écarter en toute sécurité. Si vous n'utilisez pas votre modèle de manière sécuritaire et responsable, vous risquez de produire des dégâts matériels et des blessures graves. Veuillez observer strictement les précautions décrites dans ce manuel pour assurer le fonctionnement en toute sécurité du produit. Vous êtes le(la) seul(e) responsable du respect des instructions et de la prise des précautions.

A retenir

- Votre modèle n'est pas destiné à être utilisé sur les routes publiques ou dans des zones agglomérées où il peut empêcher ou perturber le trafic des piétons ou des véhicules.
- Il ne faut jamais, en aucune circonstance, utiliser le modèle dans des zones peuplées. Votre modèle est très rapide et peut causer des blessures s'il arrive à heurter quelqu'un.
- Étant radiocommandé, votre modèle est soumis aux interférences radioélectriques provenant de beaucoup de sources que vous ne pouvez pas contrôler. Puisque les interférences radioélectriques peuvent provoquer des pertes momentanées de la radiocommande, assurez à tout moment une marge de sûreté dans toutes les directions autour du modèle afin de prévenir les collisions.
- Le moteur, la pile et la commande de vitesse peuvent chauffer pendant l'utilisation. Évitez les brûlures.
- N'utilisez pas votre modèle pendant la nuit ou lorsque la vue directe du modèle peut être obstruée ou réduite de quelque manière que ce soit.
- Le facteur le plus important est de faire appel au bon sens à tout moment.

Contrôleur de vitesse

Le contrôleur de vitesse électronique (ESC) de votre modèle est un dispositif électronique extrêmement puissant capable de produire du courant de haute intensité. Veuillez observer attentivement ces précautions pour éviter que le contrôleur de vitesse ou d'autres composants soient endommagés de quelque manière que ce soit.

- Débranchez la batterie : Débranchez toujours la ou les batteries du contrôleur de vitesse lorsqu'il n'est pas en marche.
- Isolez les fils : Isolez toujours les fils exposés avec des gaines thermo-rétractables pour empêcher les courts-circuits.
- L'eau et les composants électroniques ne font pas bon ménage : Le contrôleur de vitesse est imperméable lorsqu'il est utilisé dans la boue, la neige, les flaques d'eau et d'autres conditions d'humidité. Vérifiez que les autres composants de votre modèle sont imperméables ou sont suffisamment résistants à l'eau avant de le piloter dans des conditions d'humidité.
- D'abord allumez le transmetteur : Allumez le transmetteur avant de mettre en service le contrôleur de vitesse pour empêcher toute dérive et tout fonctionnement erratique.
- N'enlevez pas les plaques de refroidissement du contrôleur. Trois plaques de refroidissement sont installées dès la fabrication sur le contrôleur de vitesse et elles doivent être utilisées pour assurer le refroidissement et le fonctionnement optimum.
- Attention aux brûlures : Puisque le contrôleur et le moteur peuvent devenir extrêmement chauds pendant l'utilisation, faites attention à ne pas les toucher jusqu'à ce qu'ils se refroidissent. Assurez un écoulement d'air adéquat pour permettre le refroidissement.
- Utilisez les connecteurs originaux : Ne changez pas les connecteurs de batterie et de moteur. Si le contrôleur n'est pas correctement câblé, il peut prendre feu ou être endommagé. Veuillez noter que toute modification du contrôleur peut mener à des frais de recâblage de l'installation électrique lorsque le produit est retourné pour le service.
- Toute inversion de tension est interdite : Le contrôleur de vitesse n'est pas protégé contre l'inversion de polarité.
- Évitez que les ongles du transistor se touchent : Évitez soigneusement que les trois bords séparés du transistor se touchent ou touchent tout métal exposé. Si cela arrive, le court-circuit résultant endommagera le contrôleur.
- Pas de diodes Schottky : Les diodes Schottky externes ne sont pas compatibles avec l'inversion des contrôleurs de vitesse. L'utilisation d'une diode Schottky avec le contrôleur de Traxxas endommagera le contrôleur et annule la garantie de 30 jours.
- Observez toujours les limites inférieure et supérieure du contrôleur de vitesse selon les indications du tableau de spécifications dans le manuel du propriétaire. Si votre contrôleur de vitesse fonctionne avec deux batteries, n'en mélangez pas les types et les capacités. Utilisez la même tension et la même capacité pour les deux batteries. L'utilisation de batteries disparates peut endommager les batteries et le contrôleur de vitesse électronique.

Les piles et la charge des piles

Votre modèle utilise des piles rechargeables qui doivent être traitées avec soin pour assurer leur sûreté et prolonger leur vie. Lisez et suivez toutes les instructions et précautions pour la charge et l'entretien des piles. Vous êtes responsable de charger et d'entretenir correctement la pile. Voici quelques autres tuyaux s'ajoutant aux instructions portant sur les piles et leur charge.

- Utilisez le chargeur fourni pour charger la pile.
- Ne pas laisser les piles en train de charger sans surveillance.
- Enlever la pile du modèle avant de la charger.
- Débrancher la pile du contrôleur de vitesse électronique quand le modèle n'est pas en service et quand il est rangé ou transporté.
- Permettre à la pile de se refroidir entre deux utilisations (avant de la charger).
- Les enfants ne doivent jamais charger ou manipuler les piles sans être surveillés par un adulte responsable.
- Ne pas utiliser les piles qui ont été endommagées de quelque manière que ce soit.
- Ne pas utiliser les piles à fils endommagés, exposés ou à connecteurs endommagés, à cause du risque d'incendie.
- Utiliser uniquement les chargeurs agréés pour la pile fournie (tel que le chargeur Traxxas EZ-Peak™, pièce numéro #2930). Ne pas dépasser le régime de charge maximum de 4 ampères.
- Ne pas court-circuiter la pile. Tout court-circuit peut causer des brûlures, provoquer des dommages graves à la pile et créer le risque d'incendie.
- Ne pas brûler ou perforer les piles. Des matériaux toxiques peuvent s'en dégager. Rincer en cas de contact avec les yeux ou la peau.
- Ranger la pile dans un endroit sec, loin de toute source de chaleur et des rayons du soleil.
- Les piles de nickel-métal hydride doivent être recyclées ou jetées correctement.

Le recyclage de votre pile NiMH Traxxas Power Cell

Traxxas vous encourage vivement à recycler votre pile Power Cell au moment où elle a atteint la fin de sa vie utile. Ne pas jeter votre pile à la poubelle. Toutes les piles Power Cell présentent le symbole RBRC (Rechargeable Battery Recycling Corporation) qui indique qu'elles sont recyclables. Pour trouver un centre de recyclage près de chez vous, consultez votre marchand d'agrément ou visitez le site Web www.rbrc.org.

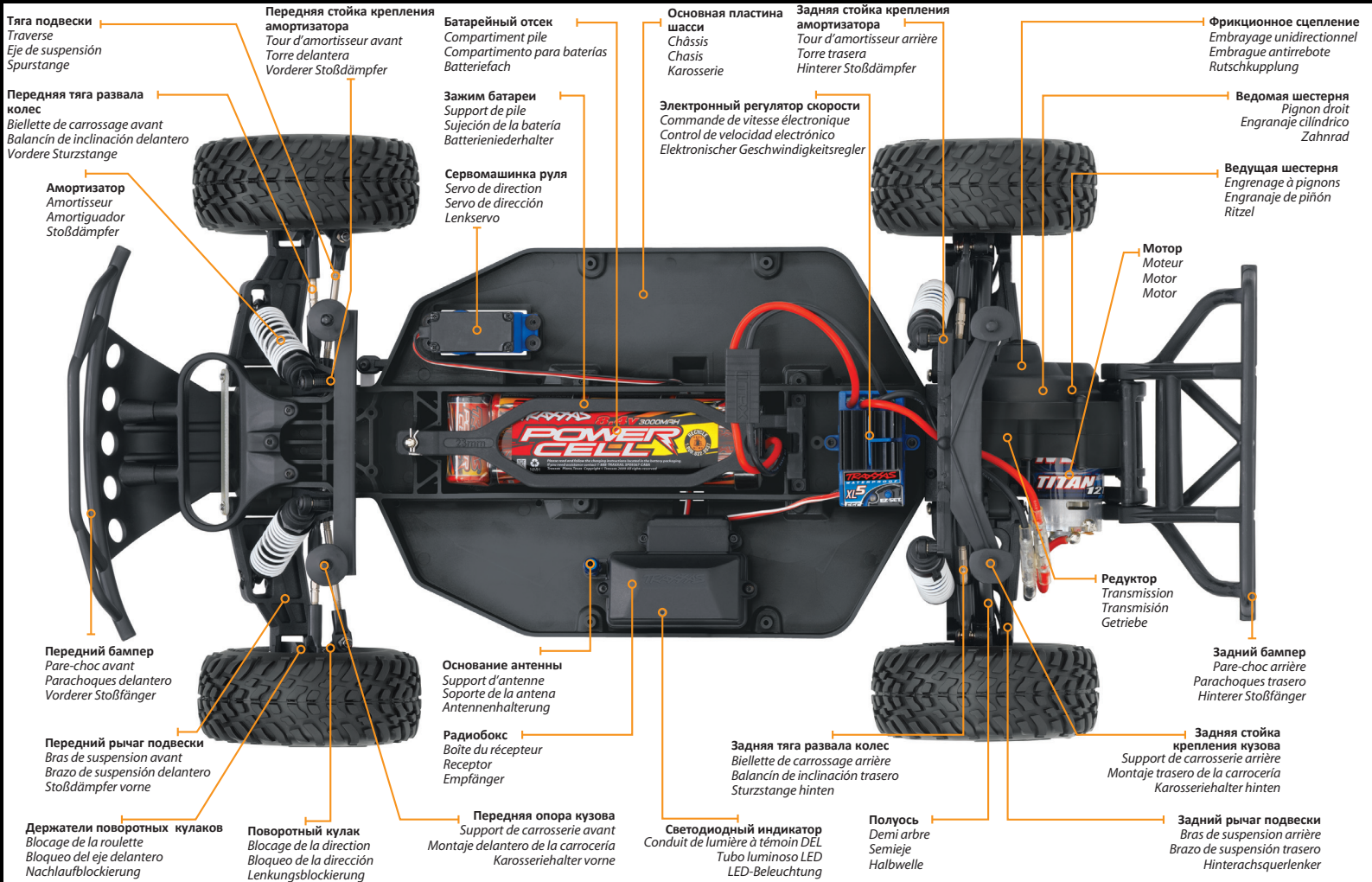
Les piles LiPo

Les piles en lithium-polymère (LiPo) sont de plus en plus utilisées dans les modèles R/C à cause de leur dimension compacte, de leur densité d'énergie élevée et de leur sortie à haut courant. Cependant, ces types de piles doivent être traitées et manipulées selon des procédures spéciales pour en assurer une vie longue et en toute sécurité. **Attention:** Les piles LiPo sont destinées uniquement aux utilisateurs avancés qui connaissent les risques liés à leur utilisation. **Traxxas ne recommande pas que les personnes de moins de 16 ans utilisent ou manipulent les piles LiPo sans être surveillées par un adulte bien informé et responsable.**

Votre modèle est compatible aux piles LiPo. Les piles LiPo ont un seuil de sécurité de décharge de la tension électrique qui ne doit pas être dépassé. Le dispositif de commande de vitesse électronique est équipé d'un détecteur intégré de basse tension qui alerte le pilote lorsque les piles LiPo ont atteint leur seuil de sécurité (de décharge) de la tension. **Le pilote doit s'arrêter immédiatement pour empêcher la décharge de la pile au-dessous de son seuil de sécurité.**

Le détecteur de basse tension dont le dispositif de commande de vitesse est équipé n'est qu'une partie du plan complexe d'utilisation des piles LiPo en toute sécurité. **Il est impératif que l'utilisateur suive toutes les autres instructions fournies par le fabricant des piles et le fabricant du chargeur visant la charge, l'utilisation et le stockage corrects des piles LiPo. Ne pas essayer de charger les piles LiPo avec le chargeur Traxxas contenu dans ce colis. Vérifiez que vous avez bien compris comment utiliser les piles LiPo.** Sachez que Traxxas n'est pas responsable des dommages spéciaux, indirects, fortuits ou consécutifs résultant de l'installation et/ou de l'utilisation des piles LiPo dans les modèles de Traxxas. **Si vous avez des questions portant sur l'utilisation des piles LiPo, veuillez consulter votre marchand d'agrément ou communiquez avec le fabricant des piles.** Nous vous rappelons que toutes les piles doivent être recyclées à la fin de leur vie utile.

ОБЗОР МОДЕЛИ APERÇU DU MODÈLE DESCRIPCIÓN GENERAL DEL MODELO MODELLÜBERSICHT



• Комплект поставки • Outils et équipements fournis • Equipo y herramientas suministradas • Mitgeliefertes Werkzeug und Ausrüstung



КРАТКОЕ РУКОВОДСТВО ПОЛЬЗОВАТЕЛЯ

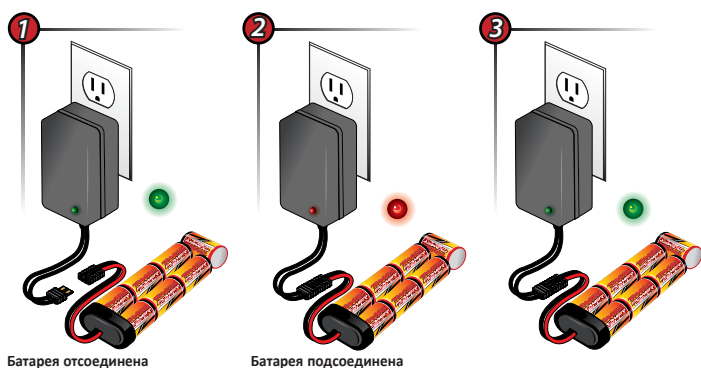
Данное руководство содержит всю необходимую информацию для запуска Вашей модели. Для правильной эксплуатации и обслуживания модели прочтите полную инструкцию, которую можно скачать по ссылке, расположенной на обложке, или просканировав QR-код.

Для предотвращения травм и порчи изделия ознакомьтесь с необходимыми мерами безопасности.

Подготовка модели

Зарядите аккумуляторную батарею

Подключите зарядное устройство к розетке. Подсоедините аккумуляторную батарею, до полной зарядки потребуется около 8 часов.



Вставьте батарейки в пульт управления

Для работы пульта управления требуется 4 щелочные либо аккумуляторные батарейки типа AA.

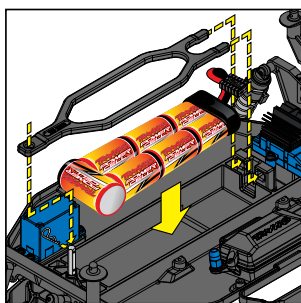


Установите батарею в модель

Поместите батарею в отсек. Закрепите зажим на основной пластине шасси, как показано на рисунке. Зафиксируйте, вставив клипсы в отверстия.

Совместимые батареи:

6-8-элементные NiMH батареи;
2-элементные LiPo батареи;
Обязательно включите отсекку по минимальному напряжению при использовании LiPo батарей.



Установите антенну

1. Протяните провод антенны через корпус, оставив выпуск с обратной стороны. Выпуск провода не должен быть слишком коротким.
2. Вставьте основание корпуса в место крепления антенны. Убедитесь, что провод не зажат.
3. Проденьте через корпус антенны обжимную гайку и зафиксируйте ее в месте крепления.
4. Используйте входящий в комплект гаечный ключ для надежной фиксации антенны.



Во избежание радиопомех запрещается:

- перегибать и обрезать черный провод антенны;
- сгибать и обрезать белый конец провода;
- сгибать и обрезать металлический наконечник антенны;

Включение модели

Включите пульт управления

Всегда включайте пульт управления первым (загорится световой индикатор).

Подключите батарею к электронному регулятору скорости

Соблюдайте полярность при подключении. Убедитесь, что разъемы вставлены плотно.

Включите модель

Нажмите и удерживайте кнопку EZ-Set на регуляторе скорости. Загорится светодиодный индикатор.



Перед началом эксплуатации модели

Проверьте рулевой механизм

Убедитесь, что колеса поворачивают налево и направо, вслед за рулевым колесом на пульте управления. Передние колеса в нейтральном положении должны смотреть строго вперед. Если они немного сдвинуты в сторону, отрегулируйте их с помощью триммера рулевого устройства на пульте управления.

Проверка дальности радиосистемы

При помощи друга убедитесь в работоспособности рулевого механизма на таком расстоянии от модели, в пределах которого Вы собираетесь ей управлять. Убедитесь в отсутствии помех.

Управление моделью

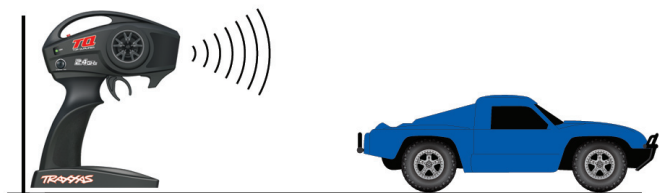


Примечание: После остановки модели для включения заднего хода верните пусковой курок в нейтральное положение и зажмите его снова.

Не рекомендуется использовать модель в высокой траве и на мягком песке, так как электромотор будет испытывать дополнительную нагрузку и может выйти из строя. Если модель застряла, освободите ее и продолжите движение.

КРАТКОЕ РУКОВОДСТВО ПОЛЬЗОВАТЕЛЯ

I Пульт управления оборудован направленной антенной, поэтому для максимального радиуса действия передатчика рекомендуется держать его ровно по направлению к модели.



Настройка пульта управления



Триммер рулевого устройства

Поворачивайте регулятор для точной установки руля в нейтральное положение.

Настройка электронного регулятора скорости



ВНИМАНИЕ: ПРИ ИСПОЛЬЗОВАНИИ LiPo БАТАРЕЙ
Для предотвращения полного разряда при использовании LiPo батарей обязательно должна быть включена отсечка по минимальному напряжению.

Для того чтобы проверить ее состояние включите модель. Если на регуляторе скорости горит зеленый светодиод - отсечка включена. Если горит красный - отсечка деактивирована.

Для включения отсечки сделайте следующее:

1. Включите модель, убедитесь, что на регуляторе скорости горит красный светодиодный индикатор. (отсечка деактивирована).

2. Нажмите и удерживайте кнопку EZ-Set в течение десяти секунд. Индикатор погаснет, затем загорится зеленым цветом и Вы услышите нарастающий звук. После этого отпустите кнопку.

3. Отсечка по минимальному напряжению включена.

*LiPo батареи предназначены для самых продвинутых пользователей, которые ознакомлены с рисками, связанными с использованием литий-полимерных батарей. **Запрещено использовать литий-полимерные батареи с выключенной отсечкой по минимальному напряжению.***

Для того чтобы отключить отсечку при использовании NiMH аккумуляторов, повторите описанные выше действия. Вы услышите угасающий звук, а светодиодный индикатор загорится красным цветом.

Выбор режима езды: Спортивный, Гоночный или режим обучения

1. Подключите полностью заряженную батарею и включите пульт управления.

2. Не включая модель, нажмите и удерживайте кнопку EZ-Set до тех пор, пока не выберете режим. Индикатор поочередно загорится зеленым и красным цветом и затем начнет мигать красным. Индикатор будет мигать один, два и три раза, затем цикл повторится.

Одиночное мигание: Спортивный режим - Стандартный режим, при котором модель движется полным ходом вперед и назад.

Двойное мигание: Гоночный режим - отключение заднего хода.

Тройное мигание: Режим обучения - уменьшение скорости модели в 2 раза. Подходит для новичков благодаря более легкому управлению.

3. Отпустите кнопку EZ-Set на том режиме, который хотите выбрать.

Примечание: Если Вы пропустили нужный режим, удерживайте кнопку EZ-Set нажатой, цикл миганий индикатора будет повторяться.

4. При успешном выборе режима индикатор начнет мигать и затем загорится либо зеленым (Отсечка по минимальному напряжению включена) либо красным цветом (Отсечка отключена).

Калибровка регулятора скорости

Калибровку регулятора скорости (установку нейтрального положения спускового курка) производят на заводе-изготовителе.

При возникновении необходимости произвести повторную регулировку выполните следующие действия:

1. Подключите полностью заряженный аккумулятор к модели.

2. Включите пульт управления (пусковой курок установите в нейтральное положение).

3. Нажмите и удерживайте кнопку EZ-Set (A). После того, как загорится зеленый, за тем красный индикатор - отпустите кнопку.

4. Когда индикатор один раз моргнет красным цветом, потяните пусковой курок на себя и удерживайте его в положении полного газа (B).

5. Когда индикатор моргнет красным цветом дважды, переместите и удерживайте пусковой курок в положении полного обратного хода (C).

6. После того, как индикатор моргнет зеленым цветом программирование завершено. Индикатор загорится либо зеленым (Отсечка по минимальному напряжению включена) либо красным цветом (Отсечка отключена).

Управление моделью в условиях повышенной влажности

В данной модели вся электроника (приемник, рулевой механизм, электронный регулятор скорости) защищена от попадания воды. Однако водонепроницаемыми выполнены лишь электронные компоненты модели, поэтому запрещается погружать ее в воду целиком. Управление моделью в условиях повышенной влажности для предотвращения коррозии и поддержания нормальной работы требует дополнительного ухода и обслуживания. Скачать полное руководство, содержащее все меры предосторожности и требования, можно по ссылке, указанной на обложке или просканировав QR-код. Пожалуйста, прочтите это руководство для правильного использования и обслуживания Вашей модели.

Зубчатая передача

Ваша модель может быть оборудована дополнительной ведущей шестерней. Ее установка позволяет набрать высокую скорость на твердом покрытии. При управлении моделью с дополнительной шестерней в обычных условиях или на внедорожье может привести к перегреву двигателя, регулятора скорости или батарей. Подробные инструкции по установке и использованию дополнительной шестерни отражены в полном руководстве пользователя, содержащее все меры предосторожности и требования к обслуживанию модели. Его можно скачать по ссылке, указанной на обложке, или просканировав QR-код. Пожалуйста, прочтите это руководство для правильного использования и обслуживания Вашей модели.

После использования модели

Выключите модель

Нажмите и отпустите кнопку EZ-Set на регуляторе скорости. Светодиодный индикатор погаснет.

Отключите аккумуляторную батарею и извлеките ее

Не храните модель с установленной батареей.

Выключите пульт управления

Всегда выключайте пульт управления после того, как отключите модель.

