



Register your new Bosch now:
www.bosch-home.com/welcome



MUZ5FW1..



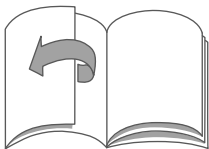
BOSCH

de Gebrauchsanleitung
en Instruction manual
fr Mode d'emploi
it Istruzioni per l'uso
nl Gebruiksaanwijzing
da Brugsanvisning

no Bruksanvisning
sv Bruksanvisning
fi Käyttöohje
es Instrucciones de uso
pt Instruções de serviço
el Οδηγίες χρήσης

tr Kullanım kılavuzu
uk Інструкція з експлуатації
ru Инструкция по эксплуатации
kk Пайдалану нұсқаулығы
ar إرشادات الاستخدام

de	Deutsch	3
en	English	6
fr	Français	9
it	Italiano	12
nl	Nederlands	15
da	Dansk	18
no	Norsk	21
sv	Svenska	24
fi	Suomi	27
es	Español	30
pt	Português	33
el	Ελληνικά	36
tr	Türkçe	39
uk	Українська	42
ru	Русский	45
kk	Қазақша	48
ar	العربية	53



Zu Ihrer Sicherheit

Dieses Zubehör ist für die Küchenmaschine MUM5.... bestimmt. Gebrauchsanleitung der Küchenmaschine MUM5.... beachten. Dieses Zubehör ist zum Zerkleinern und Vermengen von rohem und gekochtem Fleisch, Speck, Geflügel und Fisch geeignet. Es darf nicht zur Verarbeitung von anderen Gegenständen bzw. Substanzen benutzt werden. Bei Verwendung der vom Hersteller zugelassenen Zubehörteile sind weitere Anwendungen möglich.

Sicherheitshinweise für dieses Gerät

⚠ Verletzungsgefahr!

Nicht in den Einfüllschacht greifen, zum Nachschieben immer den Stopfer verwenden.

Fleischwolf nur bei Stillstand des Antriebs aufsetzen / abnehmen.

⚠ Wichtig!

Fleischwolf nur in der aufgeführten Arbeitsposition verwenden.

Fleischwolf nur im komplett zusammengesetztem Zustand verwenden. Fleischwolf-Vorsatz nie am Grundgerät zusammenbauen.

Auf einen Blick

Bitte Bildseiten ausklappen.

Bild :

1 Fleischwolf-Vorsatz

- a Schraubring
- b Lochscheibe
(Lochdurchmesser 4,5 mm)
- c Messer
- d Schnecke mit Mitnehmer
- e Arretierungshebel
- f Dichtung

2 Einfüllschale

3 Stopfer

Sonderzubehör

4 Fruchtpressen-Vorsatz

5 Spritzgebäck-Vorsatz

6 Reibe-Vorsatz

7 Lochscheiben

(Lochdurchmesser 3 mm und 6 mm)

Bild : Arbeitsposition

Schutz vor Überlastung

Um bei einer Überlastung des Fleischwolfs größere Schäden an Ihrem Gerät zu verhindern, verfügt der Mitnehmer über eine Einkerbung (Sollbruchstelle). Bei Überlastung bricht der Mitnehmer an dieser Stelle. Der Mitnehmer kann jedoch leicht ersetzt werden.

Ein neuer Mitnehmer ist beim Kundendienst erhältlich.

- Befestigungsschraube an der Schnecke abschrauben.
- Mitnehmer austauschen.
- Befestigungsschraube fest schrauben.

Bedienen

Fleischwolf vor dem ersten Gebrauch gründlich reinigen, siehe „Reinigen und Pflegen“.

Wichtiger Hinweis

In dieser Gebrauchsanleitung empfohlene Richtwerte für die Arbeitsgeschwindigkeit beziehen sich auf die Geräte mit 7-stufigem Drehschalter. Für Geräte mit 4-stufigem Drehschalter finden Sie die Werte in Klammern jeweils dahinter.

- Fleischwolf-Vorsatz in der gezeigten Reihenfolge zusammensetzen (**Bild A**). Schraubring nicht ganz fest schrauben.
- Dichtung einlegen. Lage beachten (**Bild C**)!

Bild D:

- Entriegelungstaste drücken und Schwenkarm in Position 4 bringen. 
- Fleischwolf auf den Antrieb stecken.
Lage des Mitnehmers zum Antrieb beachten. Bei Bedarf den Mitnehmer etwas drehen. Dazu darf der Schraubring nicht fest geschraubt sein!
- Fleischwolf gegen den Uhrzeigersinn drehen.
- Arretierungshebel herunterdrücken.
- Jetzt den Schraubring fest schrauben.
- Einfüllschale aufsetzen.
- Schüssel oder Teller unter die Auslassöffnung stellen.
- Netzstecker einstecken.
- Drehschalter auf Stufe 7 (4) stellen.
- Zu verarbeitende Lebensmittel in die Einfüllschale geben. Zum Nachschieben Stopfer verwenden.

Achtung!

Keine Knochen verarbeiten.

Tipp: Tartar zweimal durchlassen.

Nach der Arbeit

- Gerät am Drehschalter ausschalten.
- Arretierungshebel hochklappen.
- Fleischwolf im Uhrzeigersinn drehen und abnehmen.
- Fleischwolf reinigen.

Reinigen und Pflegen

Achtung!

Keine scheuernden Reinigungsmittel verwenden. Oberflächen können beschädigt werden. Fleischwolf und Einzelteile sind nicht spülmaschinenfest.

- Schraubring lösen und Vorsatz auseinander nehmen.
- Einzelteile von Hand spülen und sofort abtrocknen.

Sonderzubehör

(im Fachhandel erhältlich)

Achtung!

Die Zubehöerteile immer ohne Messer und Lochscheibe zusammenbauen. Alle zuvor genannten Hinweise betreffend „Zu Ihrer Sicherheit“, „Nach der Arbeit“ bzw. „Reinigen und Pflegen“ beachten.

Fruchtpressen-Vorsatz

zum Auspressen von z. B. Beeren, Tomaten, Äpfeln, Birnen, Hagebutten (Hagebutten vor dem Pressen 1 Stunde lang kochen). Gewonnenes Fruchtmus eignet sich besonders gut zur Herstellung von Marmelade.

Bild E:

- Vorbereiten wie beim Fleischwolf-Vorsatz beschrieben. Notwendige Einzelteile und Reihenfolge beim Zusammensetzen des Fruchtpressen-Vorsatzes beachten.
- Zuerst die Befestigungsschraube soweit öffnen, dass der Trester noch feucht abfließen kann.
- Dann die Befestigungsschraube so einstellen, dass der Trester mit der gewünschten Feuchtigkeit austritt.
- Zu verarbeitende Lebensmittel in die Einfüllschale geben. Zum Nachschieben Stopfer verwenden.
- Drehschalter auf Stufe 7 (4) stellen.

Spritzgebäck-Vorsatz

zum Formen von Plätzchenteig oder Mürbeteig.

Bild :

- Vorbereiten wie beim Fleischwolf-Vorsatz beschrieben. Notwendige Einzelteile und Reihenfolge beim Zusammensetzen des Spritzgebäck-Vorsatzes beachten.
- Zu verarbeitenden Teig in die Einfüllschale geben. Zum Nachschieben Stopfer verwenden.
- Drehschalter je nach Teigkonsistenz auf Stufe 4 (2) oder 5 (3) stellen.
- Austretenden, geformten Teig mit einem Küchenbrett abnehmen. Dabei die Küchenmaschine kurz ausschalten, wenn der Teig zu schnell austritt.

Reibe-Vorsatz

zum Reiben von Mandeln, Nüssen und getrocknetem Brot oder Brötchen.

Achtung!

Nüsse und Mandeln nur trocken und in kleinen Mengen verarbeiten!

Bild :

- Vorbereiten wie beim Fleischwolf-Vorsatz beschrieben. Notwendige Einzelteile und Reihenfolge beim Zusammensetzen des Reibvorsatzes beachten.
- Zu verarbeitende Lebensmittel in die Einfüllschale geben. Zum Nachschieben Stopfer verwenden.
- Drehschalter je nach Härte des Lebensmittels auf Stufe 3 (2) oder 4 (3) stellen.

Änderungen vorbehalten.

For your safety

The accessories are suitable for the food processor MUM5.... .
Follow the operating instructions for the food processor MUM5.... .
This appliance is suitable for mincing and mixing raw or cooked meat, bacon, poultry and fish. It must not be used for processing other objects or substances. Other applications are possible if the accessories approved by the manufacturer are used.

Safety instructions for this appliance

⚠ Risk of injury

Do not reach into the feed tube, always use the pusher to add more ingredients. Do not attach / remove the mincer until the drive is at a standstill.

⚠ Important!

Use the mincer in the specified operating position only. The mincer must be completely assembled before use. Never assemble the mincer attachment on the base unit.

Overview

Please fold out the illustrated pages.

Figure :

1 Mincer attachment

- a Threaded ring
- b Perforated disc
(hole diameter 4.5 mm)
- c Blade
- d Worm gear with driver
- e Locking lever
- f Seal

2 Filler tray

3 Pusher

Optional accessories

4 Fruit press attachment

5 Viennese whirl attachment

6 Grater attachment

7 Perforated disc (hole diameter 3 mm and 6 mm)

Figure :

Operating position

Protection from overload

To prevent serious damage to your appliance if the mincer is overloaded, the driver has a notch (predetermined breaking point). If an overload occurs, the driver breaks instead. However, the driver can easily be replaced. A new driver is available from customer service.

- Unscrew fastening screw on the worm gear.
- Replace driver.
- Tighten fastening screw.

Operating the appliance


Thoroughly clean the mincer before using for the first time, see "Cleaning and care".

Important information

In these instructions for use the recommended reference values for the operating speed refer to appliances with a 7-setting rotary switch. For appliances with a 4-setting rotary switch you can find the values in brackets after the values for a 7-setting rotary switch.

- Assemble mincer attachment in the indicated sequence (Fig. A). Do not fully tighten threaded ring.
- Insert seal. Note position (Fig. B)!

Figure D:

- Press the Release button and move the swivel arm to position 4. 
- Connect mincer to the drive.

Note position of the driver (1d) with respect to the drive. If required, turn the driver slightly. To do this, the threaded ring must not be screwed tightly!

 - Turn mincer anti-clockwise.
 - Press down locking lever.
 - Now tighten the threaded ring.
 - Attach filler tray.
 - Place a bowl or plate under the outlet opening.
 - Insert the mains plug.
 - Set rotary knob to setting 7 (4).
 - Place the food to be processed in the filling tray.
 - Use the pusher to push in ingredients.

Warning!

do not process bones.

Tip: Process steak tartare through the mincer twice.

After using the appliance

- Switch off the appliance with the rotary switch.
- Lift up locking lever.
- Rotate the mincer in a clockwise direction and remove.
- Clean mincer.

Cleaning and servicing

Attention!

Do not use abrasive cleaning agents. Surfaces may be damaged.

Mincer and individual parts are not dishwasher-proof.

- Loosen threaded ring and disassemble attachment.
- Rinse individual parts by hand and dry immediately.

Optional accessories

(available from dealers)

Warning!

Always assemble the accessories without blades and perforated discs. Follow all instructions mentioned above concerning "For your safety", "After work" or "Cleaning and Servicing".

Fruit press attachment

for pressing e.g. berries, tomatoes, apples, pears, rosehips (cook rosehips for 1 hour before pressing). Extracted fruit pulp is especially suitable for making jam.

Figure E:

- Preparation as described for mincer attachment. Note required individual parts and sequence when assembling the fruit press attachment.
- First undo the fastening screw as far as is required to allow the pulp to flow out while still moist.
- Then adjust the fastening screw until the pulp flows out with the required moisture.
- Place the food to be processed in the filling tray. Use the pusher to push in ingredients.
- Set rotary knob to setting 7 (4).

Viennese whirl attachment

for shaping biscuit dough or short pastry.

Figure :

- Preparation as described for mincer attachment. Note required individual parts and sequence when assembling the biscuit attachment.
- Place the dough to be processed in the filling tray. Use the pusher to push in ingredients.
- Turn rotary switch to setting 4 (2) or 5 (3) depending on dough consistency.
- Separate the shaped dough coming out of the appliance with a pastry cutter. Briefly switch off the food processor if the dough comes out too quickly.

Grater attachment

for grating almonds, nuts and dried bread or bread rolls.

Warning!

Process only dry nuts and almonds in small quantities!

Figure :

- Preparation as described for mincer attachment. Note required individual parts and sequence when assembling the grating attachment.
- Place the food to be processed in the filling tray. Use the pusher to push in ingredients.
- Turn rotary switch to setting 3 (2) or 4 (3) depending on hardness of the food.

Subject to alterations.

Pour votre sécurité

Les accessoires sont adaptés au robot culinaire MUM5....
 Respectez la notice d'utilisation du robot ménager MUM5....
 Cet appareil convient pour broyer et mélanger la viande crue, cuite, du lard, de la volaille, et du poisson.
 Il ne doit pas servir à broyer d'autres objets ou substances.
 D'autres applications sont possible à condition d'utiliser les accessoires homologués par le fabricant.

Consignes de sécurité pour cet appareil

⚠ Risque de blessure !

N'introduisez jamais les doigts dans l'ouverture d'ajout ; pour faire avancer les aliments, utilisez toujours le pilon poussoir. Ne fixez / retirez le hachoir à viande qu'après que le moteur se soit immobilisé.

⚠ Important !

Ne faites fonctionner le hachoir à viande que sur la position de service indiquée. N'utilisez le hachoir à viande qu'entièrement assemblé. N'assemblez jamais les kits hachoir à viande contre l'appareil de base.

Vue d'ensemble

Veillez déplier les volets illustrés.

Figure A:

- 1 **Hachoir à viande**
 - a Anneau vissable
 - b Disque ajouré (diamètre de trou 4,5 mm)
 - c Lame
 - d Vis sans fin avec taquet entraîneur
 - e Levier de verrouillage
 - f Joint

2 Entonnoir

3 Pilon-poussoir

Accessoires en option

4 Kit pour coulis de fruits et légumes

5 Embout à gâteaux secs

6 Kit pour râper

7 Disques ajourés

(diamètre de trou 3 mm et 6 mm)

Figure B: Position de travail

Protection contre la surcharge

Pour empêcher que votre appareil ne s'endommage en cas de surcharge du hachoir, le taquet entraîneur comporte une entaille (zone de rupture programmée). En cas de surcharge, le taquet entraîneur se rompt à cet endroit. Le taquet entraîneur est néanmoins facile à remplacer.

Un taquet entraîneur neuf est disponible auprès du service après-vente.

- Dévissez la vis de fixation située contre la vis sans fin.
- Remplacez le taquet entraîneur.
- Vissez à fond la vis de fixation.

Utilisation

Nettoyez soigneusement le hachoir avant de l'utiliser pour la première fois ; voir « Nettoyage et entretien ».

Remarque importante

Les valeurs indicatives de la vitesse de travail recommandées dans cette notice d'utilisation se réfèrent aux appareils équipés d'un sélecteur rotatif à 7 positions. Pour les appareils équipés d'un sélecteur à 4 positions, les valeurs respectives suivent entre parenthèses.

- N'assemblez le kit hachoir à viande que dans l'ordre indiqué (**Figure A**). Ne vissez pas l'anneau à fond.
- Mettez le joint en place. Respectez la position (**Figure G**)!

Figure D:

- Appuyez sur la touche de déverrouillage et amenez le bras pivotant sur la position **4**.
- Posez le hachoir sur le mécanisme d'entraînement. **Veillez à ce que le taquet entraîneur soit dans la bonne position par rapport au mécanisme d'entraînement.** Si nécessaire, tournez un peu le taquet entraîneur. Pour ce faire, il faut veiller à ce que la bague ne soit pas vissée trop ferme!
- Tournez le hachoir en sens inverse des aiguilles d'une montre.
- Enfoncez le levier de verrouillage.
- Maintenant, vissez l'anneau à fond.
- Mettez l'entonnoir en place.
- Placez le récipient ou l'assiette sous l'orifice de sortie.
- Branchez la fiche mâle dans la prise de courant.
- Ramenez l'interrupteur rotatif sur la position **7 (4)**.
- Introduisez par l'entonnoir les produits alimentaires à hacher. Pour remplir l'appareil, servez-vous du pilon-poussoir.



Attention!

Veillez à l'absence totale d'os.

Un conseil : Pour les steaks tartares, passez la viande deux fois dans le hachoir.

Après le travail

- Éteignez l'appareil par l'interrupteur rotatif.
- Basculez le levier de verrouillage vers le haut.
- Tournez le hachoir dans le sens des aiguilles d'une montre et retirez-le.
- Nettoyez le hachoir.

Nettoyage et entretien

Attention!

N'utilisez pas de détergent abrasif. Vous risquez d'endommager les surfaces. Le hachoir à viande et ses pièces détachées ne vont pas au lave-vaisselle.

- Dévissez l'anneau et démontez le kit.
- Lavez les pièces détachées à la main et séchez-les tout de suite.

Accessoires en option

(En vente dans le commerce spécialisé)

Attention!

Assemblez toujours les accessoires sans couteau et sans disques. Respectez toutes les consignes précédemment mentionnées dans les rubriques « Pour votre sécurité », « Après le travail » ou « Nettoyage et entretien ».

Kit pour coulis de fruits et légumes

pour presser par exemple les baies, tomates, pommes, poires, baies d'églantier (faites cuire ces dernières 1 heure avant de les presser). La compote ainsi obtenue se prête particulièrement bien à La préparation de confitures.

Figure 13:

- La préparation a lieu comme décrit pour le kit hachoir à viande. Utilisez bien les pièces détachées requises et respectez bien la chronologie d'assemblage du kit pour coulis de fruits et légumes.
- Commencez par desserrer la vis de fixation ce qu'il faut pour que la pulpe puisse s'écouler encore humide.
- Ensuite, réglez la vis de fixation de sorte que la pulpe coule avec le degré d'humidité souhaité.
- Introduisez par l'entonnoir les produits alimentaires à hacher. Pour remplir l'appareil, servez-vous du pilon-poussoir.
- Ramenez l'interrupteur rotatif sur la position 7 (4).

Embout à gâteaux secs

pour donner forme à la pâte à petits-fours ou à la pâte brisée.

Figure 14:

- La préparation a lieu comme décrit pour le kit hachoir à viande. Utilisez bien les pièces détachées requises et respectez bien la chronologie d'assemblage du kit pour gâteaux secs.
- Mettez dans l'entonnoir la pâte à traiter. Pour remplir l'appareil, servez-vous du pilon-poussoir.
- Suivant la consistance de la pâte, réglez le sélecteur rotatif sur la position 4 (2) ou 5 (3).
- À l'aide d'une planchette de cuisine, retirez la pâte extrudée et ainsi mise en forme. Si la pâte sort trop vite, éteignez brièvement le robot culinaire.

Kit pour râper

Pour râper les amandes, les noix, le pain ou les petits-pains sec(s).

Achtung!

Ne traitez les noix et les amandes que sèches et en petites quantités!

Figure 15:

- La préparation a lieu comme décrit pour le kit hachoir à viande. Utilisez bien les pièces détachées requises et respectez bien la chronologie d'assemblage du kit à râper.
- Introduisez par l'entonnoir les produits alimentaires à hacher. Pour remplir l'appareil, servez-vous du pilon-poussoir.
- Suivant la dureté de l'aliment, réglez le sélecteur rotatif sur la position 3 (2) ou 4 (3).

Sous réserve de modifications.

Per la vostra sicurezza

L'accessorio è idoneo per la macchina da cucina MUM5....
Seguire le istruzioni per l'uso della macchina da cucina MUM5....
Questo accessorio è idoneo a sminuzzare e mescolare carne, speck, pollame e pesce crudi e cotti. Non è idoneo a sminuzzare altri oggetti o sostanze.

Altri impieghi sono possibili se si utilizzano gli accessori autorizzati dal produttore.

Avvertenze di sicurezza per questo apparecchio

⚠ Pericolo di lesioni!

Non introdurre le mani nel pozzetto di carico, per spingere utilizzare solo il pestello.

Applicare / rimuovere il tritacarne solo quando l'ingranaggio è fermo.

⚠ Importante!

Usare il tritacarne solo nella posizione di lavoro indicata.

Usare il tritacarne solo nello stato di montaggio completo.

Non montare adattatori tritacarne sull'apparecchio principale.

Guida rapida

Aprire le pagine con le figure.

Figura :

1 Adattatore tritacarne

- a Ghiera
- b Disco forato
(diametro del foro 4,5 mm)
- c Lama
- d Coclea con trascinatore
- e Leva di arresto
- f Guarnizione

2 Piatto di carico

3 Pestello

Accessorio speciale

4 Adattatore spremifrutta

5 Adattatore per pasticcini di pasta miscelata iniettata

6 Adattatore grattugia

7 Dischi forati

(diametro del foro 3 mm e 6 mm)

Figura : Posizione di lavoro

Protezione da sovraccarico

Al fine di evitare maggiori danni all'apparecchio in caso di un sovraccarico sul tritacarne, il trascinatore è dotato di una incisione (punto di rottura prestabilita). In questo punto il trascinatore si spezza nel caso di un sovraccarico.

Il trascinatore può essere tuttavia facilmente sostituito.

Un nuovo trascinatore può essere acquistato presso il servizio assistenza clienti.

- Svitare la vite di fissaggio sulla coclea.
- Sostituire il dente di trascinamento.
- Stringere bene la vite di fissaggio.

Uso


Al primo uso pulire accuratamente il tritacarne, vedi capitolo "Pulizia e cura".

Avvertenza importante

I valori orientativi consigliati in queste istruzioni per l'uso per la velocità di lavoro si riferiscono agli apparecchi con selettore a manopola a 7 posizioni. Per gli apparecchi con selettore a manopola a 4 posizioni i rispettivi valori sono indicati dopo i primi fra parentesi.

- Montare l'adattatore tritacarne nell'ordine qui mostrato (**figura A**).
- Non stringere troppo la ghiera.
- Inserire la guarnizione. Posizione corretta (**figura C**)!

Figura D:

- Premere il pulsante di sblocco e portare il braccio oscillante nella posizione **4**. 
 - Inserire il tritacarne sull'ingranaggio.
- Attenzione alla posizione del trascinateur rispetto all'ingranaggio.**
Se necessario ruotare un poco il trascinateur. A tal fine la ghiera non deve essere avvitata completamente!
- Ruotare il tritacarne in senso antiorario.
 - Spingere in basso la leva di arresto.
 - Ora avvitare la ghiera.
 - Applicare il piatto di carico.
 - Mettere la ciotola o un piatto sotto l'apertura di uscita.
 - Inserire la spina di alimentazione.
 - Ruotare la manopola su velocità 7 (4).
 - Mettere gli alimenti da lavorare sul piatto di carico. Per spingere utilizzare il pestello.

Attenzione!

Non lavorare ossi.

Consiglio: Passare due volte la carne alla tartara.

Dopo il lavoro

- Spegnerne l'apparecchio con l'interruttore rotante.
- Sollevare la leva di arresto.
- Ruotare il tritacarne in senso orario e rimuoverlo.
- Pulire il tritacarne.

Pulizia e cura

Attenzione!

Non utilizzare detergenti abrasivi. Possibili danni alle superfici. Il tritacarne e le singole parti non solo lavabili in lavastoviglie.

- Allentare la ghiera e smontare l'adattatore.
- Lavare a mano le singole parti e subito asciugarle.

Accessorio speciale

(presso i rivenditori specializzati)

Attenzione!

Assemblare i componenti sempre senza lame e dischi forati. Osservare tutte le istruzioni sopra indicate nei capitoli "Per la vostra sicurezza", "Dopo il lavoro" e "Pulizia e cura".

Adattatore spremifrutta

per spremere per es. bacche, pomodori, mele, pere, frutti di rosa canina (cuocere i frutti di rosa canina per 1 ora prima di spremerli). Il purè ottenuto è molto indicato per preparare marmellate.

Figura E:

- Preparazione come descritto per l'adattatore tritacarne. Nell'assemblaggio dell'adattatore spremifrutta utilizzare i necessari pezzi singoli e rispettare l'ordine di montaggio.
- Svitare prima la vite di fissaggio in modo che il residuo di spremitura possa uscire ancora umido.
- Regolare poi la vite di fissaggio in modo che il residuo di spremitura esca con l'umidità desiderata.
- Mettere gli alimenti da lavorare sul piatto di carico. Per spingere utilizzare il pestello.
- Ruotare la manopola su velocità 7 (4).

Adattatore per pasticcini di pasta miscelata iniettata

per formare pasta per pasticcini o pasta
frolla.

Figura 1:

- Preparazione come descritto per l'adattatore tritacarne. Nell'assemblaggio dell'adattatore per pasticcini di pasta miscelata iniettata utilizzare i necessari pezzi singoli e rispettare l'ordine di montaggio.
- Mettere la pasta da lavorare sul piatto di carico. Per spingere utilizzare il pestello.
- Regolare la manopola, a seconda della consistenza della pasta, sulla velocità 4 (2) o 5 (3).
- Prelevare con un tagliere la pasta formata che esce. Spegnerne brevemente la macchina da cucina, se la pasta esce troppo velocemente.

Adattatore grattugia

per grattugiare mandorle, noci e pane o panini rappresi.

Attenzione!

Lavorare solo noci e mandorle secche ed in piccole quantità!

Figura 2:

- Preparazione come descritto per l'adattatore tritacarne. Nell'assemblaggio dell'adattatore grattugia utilizzare i necessari pezzi singoli e rispettare l'ordine di montaggio.
- Mettere gli alimenti da lavorare sul piatto di carico. Per spingere utilizzare il pestello.
- Regolare la manopola, a seconda della durezza dell'alimento, sulla velocità 3 (2) o 4 (3).

Con riserva di modifiche.

Voor uw veiligheid

Het toebehoren is geschikt voor de keukenmachine MUM5....
De gebruiksaanwijzing van de keukenmachine MUM5.... in acht nemen. Dit toebehoren is geschikt voor het fijnmaken en mengen van rauw en gekookt vlees, spek, gevogelte en vis. Het mag niet worden gebruikt voor het fijnmaken van andere voorwerpen of substanties. Bij gebruik van de door de fabrikant goedgekeurde toebehorenonderdelen zijn ook andere toepassingen mogelijk.

Veiligheidsvoorschriften voor dit apparaat

⚠ **Verwondingsgevaar!**

Niet in de vulschacht grijpen; bij het aandrukken altijd de stopper gebruiken. Vleesmolen alleen aanbrengen/verwijderen wanneer de aandrijving stilstaat.

⚠ **Belangrijk!**

Vleesmolen alleen gebruiken in de afgebeelde werkstand.
Vleesmolen alleen in compleet samengebouwde toestand gebruiken.
Vleesmolenhulpstukken nooit op het basisapparaat samenbouwen.

In één oogopslag

De pagina's met afbeeldingen uitklappen a.u.b.

Afb.

- 1 **Vleesmolenhulpstuk**
 - a Schroefring
 - b Ponsschijf (gatdiameter 4,5 mm)
 - c Mes
 - d Wormaandrijving met meenemer
 - e Vastzethendel
 - f Afdichting
- 2 **Vultrechter**
- 3 **Stopper**

Extra toebehoren

- 4 **Fruitpershulpstuk**
- 5 **Voorzetstuk voor spritsgebak**
- 6 **Maalhulpstuk**
- 7 **Ponsschijven**
(gatdiameter 3 mm en 6 mm)

Afb. : Bedrijfspositie

Beveiliging tegen overbelasting

Om bij overbelasting van de vleesmolen grotere schade aan uw apparaat te voorkomen, is de meenemer voorzien van een inkerving (breekpunt). Bij overbelasting breekt de mee- nemer op dit punt. De meenemer kan echter makkelijk worden vervangen.

Een nieuwe meenemer is verkrijgbaar bij de klantenservice.


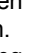
- Bevestigingsschroef van wormaandrijving losschroeven.
- Meenemer vervangen.
- Bevestigingsschroef vastdraaien.

Bedienen

- Vleesmolen voor het eerste gebruik grondig reinigen, zie „Reinigen en onderhoud”.

Belangrijke aanwijzing

De aanbevolen richtwaarden voor de werksnelheid in deze handleiding hebben betrekking op de apparaten met een draaiknop met 7 standen. Erachter staan tussen haakjes de waarden voor apparaten met een draaischakelaar met 4 standen.

- Vleesmolenhulpstuk in de afgebeelde volgorde in elkaar zetten (afb. ).
- Schroefring niet volledig vastschroeven.
- Afdichting aanbrengen. Positie in acht nemen (afb. ).

Afb.

- Ontgrendelknop indrukken en de draaiarm op positie **4** zetten.
- Vleesmolen op de aandrijving steken. **Op de positie van de meenemer t.o.v. de aandrijving letten.** Eventueel de meenemer iets draaien. Daarbij mag de schroefring niet vastgedraaid zijn!
- Vleesmolen tegen de klok in draaien.
- Vastzethendel omlaag drukken.
- Nu de schroefring vastdraaien.
- Vultrechter aanbrengen.
- Een kom of bord onder de uitloop-opening zetten.
- De stekker in het stopcontact steken.
- Draaischakelaar op stand 7 (4) zetten.
- De gewenste hoeveelheid levensmiddelen in de vultrechter doen. Bij het aandrukken de stopper gebruiken.

Let op!

Geen beenderen verwerken.

Tip: Tartaar twee keer malen.

Na gebruik

- Apparaat uitschakelen met de draai- schakelaar.
- Vastzethendel omhoog zetten.
- Vleesmolen met de klok mee draaien en verwijderen.
- Vleesmolen reinigen.

Reiniging en onderhoud

Let op!

Geen schurende reinigingsmiddelen gebruiken. De oppervlakken kunnen beschadigd raken. Vleesmolen en onderdelen zijn niet geschikt voor reiniging in de vaatwasmachine.

- Schroefring losdraaien en het hulpstuk uit elkaar nemen.
- Onderdelen met de hand afwassen en direct afdrogen.

Extra toebehoren

(verkrijgbaar bij de speciaalzaak)

Let op!

De toebehoren altijd zonder mes en ponschijf in elkaar zetten. Alle bovengenoemde aanwijzingen in „Voor uw veiligheid”, „Na gebruik” en „Reiniging en onderhoud” in acht nemen.

Fruitpershulpstuk

voor het uitpersen van bijv. bessen, tomaten, appels, peren, rozenbottels (rozenbottels voor het uitpersen 1 uur koken). Het vruchtenmoes is zeer geschikt om marmelade van te maken.

Afb.

- Voorbereiden volgens de beschrijving van het vleesmolenhulpstuk. Bij het in elkaar zetten van het fruitpershulpstuk letten op de benodigde onderdelen en de juiste volgorde.
- Eerst de bevestigingsschroef zo ver openen dat de pulp nog vochtig kan wegstromen.
- Dan de bevestigingsschroef zodanig instellen dat de pulp met de gewenste vochtigheid uit het apparaat komt.
- De gewenste hoeveelheid levensmiddelen in de vultrechter doen. Bij het aandrukken de stopper gebruiken.
- Draaischakelaar op stand 7 (4) zetten.

Voorzetstuk voor spritsgebak

voor het vormen van koekjesdeeg en zandtaartdeeg.

Afb. 12

- Voorbereiden volgens de beschrijving van het vleesmolenhulpstuk. Bij het in elkaar zetten van het spritsgebakhulpstuk letten op de benodigde onderdelen en de juiste volgorde.
- De gewenste hoeveelheid deeg in de vult- rechter doen. Bij het aandrukken de stopper gebruiken.
- Draaischakelaar afhankelijk van de deegdikte op stand 4 (2) of 5 (3) zetten.
- Het gevormde deeg dat uit het apparaat komt opvangen op een broodplank. Wanneer het deeg te snel uit het apparaat komt, de keukenmachine even uitzetten.

Maalhulpstuk

Voor het malen van amandelen, noten en gedroogd brood of broodjes.

Let op!

Noten en amandelen uitsluitend droog en in kleine hoeveelheden verwerken!

Afb. 13

- Voorbereiden volgens de beschrijving van het vleesmolenhulpstuk. Bij het in elkaar zetten van het maalhulpstuk letten op de benodigde onderdelen en de juiste volgorde.
- De gewenste hoeveelheid levensmiddelen in de vultrechter doen. Bij het aandrukken de stopper gebruiken.
- Draaischakelaar afhankelijk van de hardheid van het levensmiddel op stand 3 (2) of 4 (3) zetten.

Wijzigingen voorbehouden.

For din egen sikkerheds skyld

Dette tilbehør er egnet til køkkenmaskinen MUM5....

Læs og overhold brugsanvisningen til køkkenmaskinen MUM5....

Dette tilbehør er beregnet til at finhakke og blande rå og kogt kød, bacon, fjerkræ og fisk. Det må ikke bruges til forarbejdning af andre genstande eller substanser.

Bruges de af producenten tilladte tilbehørsdele, kan det evt. også bruges til andre ting.

Sikkerhedsoplysninger til dette apparat

⚠ Kvæstelsesfare!

Stik ikke fingrene ned i påfyldningsåbningen. Brug altid stopperen til at skubbe ned med.

Kødhakkeren må kun sættes på og tages af, når drevet står stille.

⚠ Vigtigt!

Kødhakkeren må kun drives i de angivne arbejdspositioner.

Kødhakkeren må kun benyttes, når den er samlet rigtigt. Forsøg aldrig at samle kødhakker-enheden på motorenheden.

Overblik

Fold billedsiderne ud.

Billede

- 1 **Kødhakker-enhed a Skruering**
 - a Hulskive (huldiameter 4,5 mm)
 - b Kniv
 - c Snekke med medbringer
 - d Låsearm
 - e Pakning
- 2 **Påfyldningsskål**
- 3 **Stopper**

Ekstratilbehør

- 4 **Frugtpresserindsats**
- 5 **Småkagemundstykke**
- 6 **Rivecylinder**
- 7 **Hulskive**
(huldiameter 3 mm og 6 mm)

Billede : Arbejdsposition

Beskyttelse mod overbelastning

Medbringeren har et hak (fast brudsted), som modvirker større skader på dit apparat, hvis kødhakkeren overbelastes. Medbringeren brækker på dette sted i tilfælde af overbelastning. Medbringeren kan dog nemt udskiftes.

En ny medbringer kan købes hos kundeservicen.

- Skru fastgørelseskruen af snekken.
- Udskift medbringeren.
- Skru fastgørelseskruen fast.

Betjening

- Rengør kødhakkeren grundigt, før den tages i brug første gang (se „Rengøring og pleje“).

Vigtig henvisning

Vejledende værdier mht. arbejdshastighed, der er anbefalet i denne brugsanvisning, refererer til apparaterne med 7-trinnet drejekontakt. Til apparater med 4-trinnet drejekontakt findes værdierne i parentes bagefter.

- Samle kødhakker-enheden i den viste rækkefølge (**Billede A**). Skrueringen må ikke skrues helt fast.
- Læg pakningen i. Kontroller positionen (**Billede B**)!

Billede B

- Tryk på sikkerhedsknappen og stil svingarmen i position 4.
 - Sæt kødhakkeren på drevet.
- Kontroller medbringerens position i forhold til drevet.** Drej medbringeren en smule efter behov. Hertil må skrueringen ikke være skruet fast!
- Drej kødhakkeren mod venstre.
 - Tryk låsearmen ned.
 - Skru nu skrueringen fast.
 - Sæt påfyldningsskålen på.
 - Stil en skål eller en tallerken ind under udgangsåbningen.
 - Sæt stikket i.
 - Stil drejekontakten på trin 7 (4).
 - Anbring levnedsmidlerne der skal forarbejdes i påfyldningsskålen. Brug altid stopperen til at skubbe ned med.



Bemærk!

Ben må ikke forarbejdes!

Tip: Tartar køres igennem kødhakkeren to gange.

Efter arbejdet

- Sluk for apparatet med drejekontakten.
- Klap låsearmen op.
- Drej kødhakkeren mod højre og tag den af.
- Rengør kødhakkeren.

Rengøring og pleje

Bemærk!

Brug ikke skurende rengøringsmidler. Overfladerne kan beskadiges. Kødhakker og løse dele må ikke komme i opvaskemaskinen.

- Løsne skrueringen og skil enheden ad.
- Vask de enkelte dele af i hånden og tør dem af med det samme.

Ekstratilbehør

(kan købes i faghandlen)

Bemærk!

De forskellige tilbehørsdele skal altid samles uden knive og hulskive. Følg alle nævnte henvisninger mht. „For din egen sikkerheds skyld“, „Efter arbejdet“ hhv. „Rengøring og pleje“.

Frugtpresserindsats

Formål: Til presning af bærfrugt, tomater, æbler, pærer, hyben (hyben skal være kogt i 1 time, før de presses). Det pressede frugtmos er velegnet til fremstilling af marmelade.

Billede B

- Forberedelse: Se beskrivelse under kødhakker-enhed. Brug de krævede løsdele og overhold rækkefølgen for samling af frugtpresserindsaten.
- Løsne fastgørelsesskruen så meget, at faste bestanddele flyder fugtigt ud.
- Indstil derefter fastgørelsesskruen, til faste bestanddele flyder ud med den ønskede fugtighed.
- Anbring levnedsmidlerne der skal forarbejdes i påfyldningsskålen. Brug altid stopperen til at skubbe ned med.
- Stil drejekontakten på trin 7 (4).

Småkagemundstykke

Formål: Formning af småkagedej eller mørdej.

Billede

- Forberedelse: Se beskrivelse under kødhakker-enhed. Brug de krævede løsdeler og overhold rækkefølgen for samling af småkagemundstykket.
- Anbring dejen der skal forarbejdes i påfyldningsskålen. Brug altid stopperen til at skubbe ned med.
- Stil drejekontakten på trin 4 (2) eller 5 (3) afhængigt af dejens konsistens.
- Fang formede dejen, når den kommer ud af apparatet, og læg den på et bræt. Sluk køkkenmaskinen for et kort øjeblik, hvis dejen kommer for hurtigt ud.

Rivecylinder

Formål: Til rivning af mandler, nødder og tørt brød eller rundstykker.

Bemærk!

Nødder og mandler skal altid være tørre og skal påfyldes i små mængder!

Billede

- Forberedelse: Se beskrivelse under kødhakker-enhed. Brug de krævede løsdeler og overhold rækkefølgen for samling af rivecylinderen.
- Anbring levnedsmidlerne der skal forarbejdes i påfyldningsskålen. Brug altid stopperen til at skubbe ned med.
- Stil drejekontakten på trin 3 (2) eller 4 (3) afhængigt af levnedsmidlernes hårdhed.

Ændringer forbeholdes.

For din egen sikkerhet

Dette tilbehøret er beregnet for kjøkkenmaskinen MUM5.... Ta hensyn til bruksanvisningen for kjøkkenmaskinen MUM5....

Dette tilbehøret er egnet for kutting og blanding av rå og kokt kjøtt, flesk, fjærkre og fisk.

Det må ikke brukes til bearbeiding av andre gjenstander, hhv. substanser. Ved bruk av tilbehør som er godkjent av produsenten, er det også mulig med andre anvendelser.

Sikkerhetsveiledninger for dette apparatet

⚠ Fare for skade!

Ikke ta inn i påfyllingssjakten, bruk alltid stapperen for å skyve ned. Kjøttkvernen må kun settes på/tas av når drevet står stille.

⚠ Viktig!

Kjøttkvernen må kun brukes i den arbeidsposisjon som beskrevet. Kjøttkvernen må kun brukes i komplett sammensatt tilstand. Forsatsen for kjøttkvernen må aldri settes sammen på basismaskinen.

En oversikt

Vennligst brett ut sidene med bilder.

Bilde

1 Forsats for kjøttkvernen a Skruring

- a Hullskive (hulldiameter 4,5 mm)
- b Kniv
- c Snekke med medbringer
- d Festespak
- e Pakning

2 Matebrett

3 Stapper

Ekstra tilbehør

4 Fruktpresseforsats

5 Småkakeformsett

6 Riveforsats

7 Hullskive (hulldiameter 3 mm og 6 mm)

Bilde : Arbeidsposisjon

Vern mot overbelastning

For å forhindre at det oppstår større skader på apparatet ved overbelastning av kjøttkvernen, er medbringeren utstyrt med et innsnitt (fastlagt bruddsted). Ved overbelastning bryter medbringeren ved dette stedet. Medbringeren kan imidlertid lett skiftes ut. Du kan få en ny medbringer hos kundeservice.

- Festeskruen skrues av snekken.
- Skift ut medbringeren.
- Skru fast festeskruen.

Betjening

Kjøttkvernen må rengjøres før første gangs bruk, se "Rengjøring og pleie".

Viktig henvisning

De retningsverdiene for arbeidshastigheten som er anbefalt i denne bruksveiledningen, relaterer til apparater med en 7-trinns dreiebryter. For apparater med 4-trinns dreiebryter finner du verdiene hhv. i parentes bak.

- Forsatsen for kjøttkvernen må settes sammen i den rekkefølgen som vist (**bilde A**). Ikke skru skruingen helt fast.
- Legg inn pakningen. Ta hensyn til stillingen (**bilde B**)!

Bilde D

- Trykk utløsningsstasten og sett svingarmen i posisjon 4.
 - Kjøttkvernen settes på drevet.
- Ta hensyn til stillingen av medbringeren i forhold til drevet.** Om nødvendig må medbringeren dreies litt. I et slikt tilfelle må ikke skruingen være skrudd fast!
- Drei kjøttkvernen imot klokken retning.
 - Trykk ned festespaken.
 - Nå må skruingen skrues fast.
 - Sett på matebrettet.
 - Sett en skål eller tallerken under utløpsåpningen.
 - Stikk inn støpselet.
 - Sett dreiebryteren på trinn 7 (4).
 - Legg ingrediensene som skal bearbeides på matebrettet. Bruk stapperen for å skyve ned.



Obs!

Knoker må ikke bearbeides.

Tips: Kjøttfarse må males to ganger.

Etter arbeidet

- Slå apparatet av med dreiebryteren.
- Festespaken klaffes opp.
- Kjøttkvernen dreies i klokken retning og tas av.
- Rengjør kjøttkvernen.

Rengjøring og pleie

Obs!

Ikke bruk skurende rengjøringsmidler. Overflatene kan bli skadet. Kjøttkvernen og de enkelte delene er ikke egnet for oppvaskmaskin.

- Løsne skruingen og ta forsatsen fra hverandre.
- De enkelte delene må vaskes for hånd og tørkes straks.

Ekstra tilbehør

(fåes i faghandelen)

Obs!

Tilbehørsdelene må alltid settes sammen uten kniv og hullskive. Det må tas hensyn til alle ovennevnte henvisninger vedrørende "For din egen sikkerhet", "Etter arbeidet" hhv. "Rengjøring og pleie".

Fruktpresseforsats

for å presse f. eks. bær, tomater, epler, pærer, nyper (nyper må kokes 1 time før de presses). Den fruktmosen som dannes egner seg godt for syltetøy.

Bilde E

- Forberedelse som beskrevet ved forsatsen for kjøttkvern. Ta hensyn til nødvendige deler og rekkefølgen ved sammensetting av fruktpresseforsatsen.
- Først må festeskruen åpnes så langt at restene av frukten kan renne ut så lenge de er flytende.
- Deretter stilles festeskruen inn slik at restene kan renne ut med ønsket fuktighet.
- Legg ingrediensene som skal bearbeides på matebrettet. Bruk stapperen for å skyve ned.
- Sett dreiebryteren på trinn 7 (4).

Småkakeformsett

for forming av småkakedeig og mørdeig.

Bilde

- Forberedelse som beskrevet ved forsatsen for kjøttkvern. Ta hensyn til nødvendige deler og rekkefølgen ved sammensetting av småkakeformsettet.
- Legg deigen som skal bearbeides på matebrettet. Bruk stapperen for å skyve ned.
- Dreiebryteren må settes på trinn 4 (2) eller 5 (3), alt etter deigens konsistens.
- Sett den formede deigen som kommer ut på et skjærebrett. Slå av kjøkkenmaskinen i kort tid dersom deigen kommer for fort ut.

Riveforsats

for å rive mandler, nøtter, tørket brød eller rundstykker.

Obs!

Nøtter og mandler må kun bearbeides i små mengder og når de er tørre!

Bilde

- Forberedelse som beskrevet ved forsatsen for kjøttkvern. Ta hensyn til nødvendige deler og rekkefølgen ved sammensetting av riveforsatsen.
- Legg ingrediensene som skal bearbeides på matebrettet. Bruk stapperen for å skyve ned.
- Dreiebryteren settes på trinn 3 (2) eller 4 (3) alt etter matvarenes hardhet.

Endringer forbeholdes.

För din säkerhet

Detta tillbehör passar till köksmaskinen MUM5..... Följ bruksanvisningen till köksmaskinen MUM5....

Detta tillbehör är lämpligt för att finfördela och blanda färskt och kokt kött, fläsk, fågelkött och fisk. Det får inte användas för att bearbeta andra föremål resp. substanser.

I kombination med andra av tillverkaren tillåtna tillbehör är fler användningsområden möjliga.

Säkerhetsanvisningar för denna apparat

⚠ Risk för skada!

Stoppa aldrig ned fingrarna i matarröret utan använd alltid påmataren för att mata ner. Sätta fast/lossa köttkvarnen endast när drivuttaget står stilla!

⚠ Viktigt!

Köttkvarnen får endast användas i det anvisade arbetsläget.

Köttkvarn får endast användas helt ihopmonterad. Montera alltid ihop köttkvarnen innan den sätts i drivuttaget.

Översikt bilderna

Vik först ut uppslaget med bilder.

Bild

1 Köttkvarn a Låsring

- a Hålskiva (diameter 4,5 mm)
- b Kniv
- c Matarskrub med medbringare
- d Låsbygel
- e Tättningsring

2 Matarbord

3 Påmatare

Extra tillbehör

4 Passertillsats

5 Kakspritsmunstycke

6 Rivtillsats

7 Hålskivor (diameter 3 mm och 6 mm)

Bild : Arbetsläge

Överbelastningsskydd

För att förhindra att köttkvarnen överbelastas och därmed skadas är medbringaren försedd med en skåra (överbelastningsskydd). Om motorn överbelastas bryts medbringaren av. Det är dock lätt att byta till ny medbringare. En ny medbringare finns att köpa hos kundservice.

- Lossa justerskraven vid matarskruben.
- Byt till ny medbringare.
- Skruva åter fast justerskruben.

Montering och start


- Rengör köttkvarnen grundligt före första användningen, se avsnittet "Rengöring och skötsel".

Viktig anvisning

De rekommenderade riktvärdena för arbets-hastigheten som finns i denna bruksanvisning gäller för apparater med strömvred med 7 lägen. För apparater med strömvred med 4 lägen återfinner du värdena inom parentes efter det första värdet.

- Sätt samman delarna till köttkvarnen i den ordning de avbildas (**Bild A**). Skruva inte fast låsringen helt och hållet.
- Sätt i tätningringen. Observera läget (**Bild C**)!

Bild D

- Tryck på låsknappen och sväng upp funktionsarmen till läge 4. 
- Placera köttkvarnen på drivuttaget. **Observera medbringarens läge i driv- uttaget.** Vrid eventuellt medbringaren en aning. Observera att låsringen då inte får vara för hårt fastskruvad!
- Vrid köttkvarnen moturs.
- Tryck ner låsbygeln.
- Skruva nu fast låsringen.
- Sätt på matarbordet.
- Ställ en skål eller en tallrik under köttkvarnens öppning.
- Sätt stickkontakten i vägguttaget.
- Vrid strömvredet till läge 7 (4).
- Lägg livsmedlen som ska bearbetas på matarbordet. Använd alltid påmataren för att mata ner.

Varning!

Bearbeta inte ben.

Tips: Kött till råbiff köres två gånger.

Efter arbetet

- Stäng av apparaten med strömvredet.
- Lyft låsbygeln.
- Vrid köttkvarnen medurs och lyft av den.
- Rengör köttkvarnen.

Rengöring och skötsel

Varning!

Använd inga repande rengöringsmedel. Du kan skada ytorna. Köttkvarnen och dess delar går inte att maskindiska.

- Lossa låsringen och ta isär köttkvarnen.
- Diska de enskilda delarna för hand och torka dem omedelbart torra.

Extra tillbehör

(finns att köpa i fackhandeln)

Varning!

Sätt alltid ihop tillbehören utan kniv och hålskiva. Följ alla de ovanstående föreskrifterna "För din säkerhet", "Efter arbetet" och "Rengöring och skötsel".

Passertillsats

Lämplig för att pressa saft ur t.ex. äpplen, vinbär, tomater, päron och nypon (låt nyponen först koka ca 1 timme). Frukmoset passar utmärkt bra att göra marmelad av.

Bild E

- Förbereda på sätt som beskrivits för köttkvarnen. Observera monteringsordningen och de enskilda delarna som behövs när passertillsatsen sätts ihop.
- Lossa först justerskruven så pass att avfallet rinner ut i flytande form.
- Dra sedan åt justerskruven tills avfallet kommer ut med önskad fuktighet.
- Lägg livsmedlen som ska bearbetas på matarbordet. Använd alltid påmataren för att mata ner.
- Vrid strömvredet till läge 7 (4).

Kakspritsmunstycke

Lämplig för att forma småkaksdeg eller mördeg.

Bild

- Förbereda på sätt som beskrivits för köttkvarnen.
Observera monteringsordningen och de enskilda delarna som behövs när kakspritsmunstycken sätts ihop.
- Lägg degen som ska bearbedas på matarbordet. Använd alltid påmataren för att mata ner.
- Vrid strömvredet till läge 4 (2) eller 5 (3) beroende på degkonsistens.
- Fånga upp den formade degen som kommer ut med en skärbräda. Stäng av köksmaskinen kort om degen kommer ut för snabbt.

Rivtillsats

Lämplig för att riva mandlar, nötter och torkat bröd eller småfranska.

Varning!

Bearbeta nötter och mandlar bara om de är torra och bara i små mängder!

Bild

- Förbereda på sätt som beskrivits för köttkvarnen. Observera monteringsordningen och de enskilda delarna som behövs när rivtillsatsen sätts ihop.
- Lägg livsmedlen som ska bearbedas på matarbordet. Använd alltid påmataren för att mata ner.
- Vrid strömvredet till läge 3 (2) eller 4 (3) beroende på hur hårt livsmedlet är.

Rätten till ändringar förbehålles.

Turvallisuusasiaa

Tämä varuste soveltuu käytettäväksi yleiskoneen MUM5.... kanssa. Noudata yleiskoneen MUM5.... käyttöohjeita.

Tämä varuste soveltuu raa'an ja keitetyn lihan, silavan, linnunlihan ja kalan hienontamiseen ja käsittelyyn. Sitä ei saa käyttää muiden tarvikkeiden tai aineiden hienontamiseen.

Valmistajan hyväksymien lisävarusteiden kanssa voit käyttää sitä myös muihin käyttötarkoituksiin.

Laitetta koskevat turvallisuusohjeet

⚠ Loukkaantumisvaara!

Älä laita sormia täyttösuppiloon, työnnä ainekset aina sisäänpäin syöttöpainimella.

Irrota ja kiinnitä lihamylly vain, kun moottori on pysähtynyt.

⚠ Tärkeää!

Käytä lihamyllyä vain ilmoitetussa käyttöasen-nossa.

Käytä lihamyllyä vain, kun sen kaikki osat ovat paikoilleen kiinnitettyinä. Kokoa ensin lihamylly ja kiinnitä se vasta sitten peruskoneeseen.

Laitteen osat

Käännä esiin kuvasivut.

Kuva

1 Lihamyly

- a Kiinnitysrengas
- b Reikälevy (reikien halkaisija 4,5 mm)
- c Terä
- d Syöttöruuvi ja vääntiö
- e Lukitusvipu
- f Tiiviste

2 Täyttöastia

3 Syöttöpainin

Lisävaruste

4 Sosepuserrin

5 Kakkupursotin

6 Raastinlaite

7 Reikälevyt

(reikien halkaisija 3 mm ja 6 mm)

Kuva : Käyttöasento

Ylikuormitussuoja

Vääntiössä on lovi (murtumiskohta), joka suojaa laitetta suuremmilta vahingoilta lihamyllyn ylikuormittuessa. Vääntiö murtuu tästä kohtaa ylikuormituksessa. Vääntiön tilalle voi helposti vaihtaa uuden. Uuden vääntiön voit tilata huoltopalvelusta.



- Irrota kiinnitysruuvi syöttöruuvista.
- Vaihda vääntiö.
- Kiinnitä kiinnitysruuvilla.

Käyttö

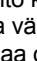
Puhdista lihamylly huolellisesti ennen ensimmäistä käyttökertaa, katso »Puhdistus«.

Tärkeä ohje

Käyttöohjeessa suositellut työnopeuden viite- arvot koskevat koneita, joissa on 7-asentoinen valitsin. Jos koneessa on 4-asentoinen valitsin, vastaavat tiedot on annettu suluissa.

- Kokoa lihamylly kuvan mukaisessa järjestyksessä (kuva ). Älä kiristä kiinnitysrennasta täysin kiinni.
- Aseta tiiviste paikalleen. Huomioi asento (kuva )!

Kuva

- Paina avaamispainiketta ja käännä varsi asentoon 4. 
- Aseta lihamylly käyttöliitännän päälle. Huomioi vääntiön asento käyttöliitännään. Kierrä tarvittaessa vähän vääntiötä. Kiinnitysrennasta ei saa olla kiinni kiristettynä!
- Käännä lihamyllyä vastapäivään.
- Paina lukitusvipu alas.
- Kiristä nyt kiinnitysrennasta kiinni.
- Aseta täyttöastia paikalleen.
- Aseta kulho tai lautanen ulostuloaukon alapuolelle.
- Laita pistotulppa pistorasiaan.
- Aseta valitsin asentoon nopeudella 7 (4).
- Laita käsiteltävät ainekset täyttöastiaan. Työnnä ainekset sisäänpäin syöttöpainimella.

Huomio!

Älä hienonna luita.

Vinkki: Hienonna tartarpihvin liha kahteen kertaan.

Käytön jälkeen

- Pysäytä kone valitsimesta.
- Nosta lukitusvipu ylös.
- Käännä lihamyllyä myötäpäivään ja irrota.
- Puhdista lihamylly.

Puhdistus

Huomio!

Älä käytä hankaavia puhdistusaineita. Laitteen pinnat voivat vaurioitua. Lihamylly ja sen osat eivät ole astianpesukoneen kestäviä.

- Avaa kiinnitysrennasta ja pura lisävaruste osiin.
- Pese osat käsin ja kuivaa heti.

Lisävaruste

(saatavissa alan liikkeistä)

Huomio!

Kokoa lisävarusteet aina ilman terää ja reikälevyä. Lue sitä ennen ohjeet kohdista »Turvallisuusasiaa«, »Käytön jälkeen« ja »Puhdistus« ja noudata ohjeita.

Sosepuserrin

soseuttaa esim. marjat, tomaatit, omenat, päärynät, ruusunmarjat (keitä ruusunmarjoja noin tunnin ajan ennen soseuttamista). Soseutettu hedelmäliha soveltuu erittäin hyvin hillojen valmistamiseen.

Kuva

- Tee alkuvalmistelut kuten lihamyllyn kohdalla neuvotaan. Kun kokoat soseupsertimen, katso kuvasta tarvittavat osat ja kokoamisjärjestys.
- Avaa ensin kiinnitysruuvia sen verran, että hedelmäliha poistuu vielä kosteana.
- Kiristä sitten kiinnitysruuvia niin, että hedelmälihaa tulee ulos sopivan kosteana.
- Laita käsiteltävät ainekset täyttöastiaan. Työnnä ainekset sisäänpäin syöttöpainimella.
- Aseta valitsin asentoon nopeudella 7 (4).

Kakkupursotin

muotoilee pursotinleivonnaiset tai murotaikinan.

Kuva

- Tee alkuvalmistelut kuten lihamyllyn kohdalla neuvotaan. Kun kokoat kakkupursottimen, katso kuvasta tarvittavat osat ja kokoamisjärjestys.
- Laita käsiteltävä taikina täyttöastiaan. Työnnä ainekset sisäänpäin syöttöpainimella.
- Aseta taikinan koostumuksen mukaan valitsin asentoon 4 (2) tai 5 (3).
- Irrota muotista tuleva taikina lastalla tms. Pysäytä yleiskone hetkeksi, jos taikinaa tulee ulos liian nopeasti.

Raastinlaite

rouhii mantelit, pähkinät, kuivat leipäpalat ja sämpylät.

Huomio!

Rouhi pähkinät ja mantelit vain kuivina ja pieninä määrinä!

Kuva

- Tee alkuvalmistelut kuten lihamyllyn kohdalla neuvotaan. Kun kokoat raastinlaitteen, katso kuvasta tarvittavat osat ja kokoamisjärjestys.
- Laita käsiteltävät ainekset täyttöastiaan. Työnnä ainekset sisäänpäin syöttöpainimella.
- Aseta aineiden kovuuden mukaan valitsin asentoon 3 (2) tai 4 (3).

Oikeudet muutoksiin pidätetään.

Observaciones para su seguridad

El presente accesorio es adecuado para su uso en combinación con el robot de cocina MUM5.... Ténganse presentes las instrucciones de uso de la unidad básica (robot de cocina) MUM5....

El presente accesorio es adecuado para picar y mezclar carne cruda y cocida, tocino, aves y pescado. El aparato no deberá usarse para triturar otros productos o sustancias.

En caso de emplear los accesorios específicos homologados por el fabricante, el aparato podrá usarse para otras aplicaciones adicionales

Advertencias de seguridad para este aparato

⚠ ¡Peligro de lesiones!

¡No introducir nunca las manos en el recipiente mientras esté en funcionamiento el aparato. Usar siempre el empujador para empujar los ingredientes.

Retirar o montar la picadora sólo con el aparato parado.

⚠ ¡Importante!

Utilizar la picadora sólo en la posición de trabajo indicada.

¡Usar la picadora sólo estando completamente armada!

No armar el accesorio picador en la base motriz del robot de cocina.

Vista general del aparato

Despliegue, por favor, las páginas con las ilustraciones.

Fig. A

1 Picadora de carne

- a Anillo roscado b Disco perforado (diámetro del orificio 4,5 mm)
- b Cuchilla
- c Rosca transportadora con elemento de arrastre
- d Palanca de retención
- e Junta

2 Bandeja de carga

3 Empujador

Accesorio opcional

4 Accesorio tamizador de frutas

5 Accesorio para repostería

6 Accesorio para rallar

7 Juego de discos finos

(diámetro del orificio 3 mm y 6 mm)

Fig. B: Posición de trabajo

Protección contra sobrecarga

Con objeto de proteger el aparato contra posibles daños por sobrecarga de la picadora de carne, el arrastrador de la rosca transportadora posee una entalladura o punto de rotura prescrito que se rompe en caso de sobrecarga. El arrastrador roto se puede sustituir con toda facilidad por uno nuevo.

Los arrastradores nuevos se pueden adquirir en el Servicio de Asistencia Técnica Oficial de la marca.

- Desenroscar y retirar el tornillo de sujeción de la rosca transportadora.
- Sustituir el arrastrador.
- Enroscar y apretar firmemente en tornillo de sujeción.

Manejo del aparato


Limpiar la picadora a fondo antes de usarla por vez primera. Véase a este respecto también el capítulo «Cuidados y Limpieza».

Advertencia importante

Los valores de referencia respecto a la velocidad de trabajo que facilitan en las presentes instrucciones de uso se refieren a aparatos con mando giratorio de siete posiciones. Para los aparatos con mando giratorio de cuatro posiciones, los valores están indicados entre paréntesis.

- Armar el accesorio picador en el orden de sucesión mostrado (**Fig. A**). No apretar fijamente el anillo roscado.
- Colocar la junta. ¡Prestar atención a la posición correcta (**Fig. B**)!

Fig. D

- Pulsar la tecla de desbloqueo y colocar el brazo giratorio en la posición 4. 
- Montar y encajar la picadora en el accionamiento, **prestando atención a la posición del arrastrador respecto al accionamiento**. En caso necesario, girar ligeramente el arrastrador, para lo cual el anillo no deberá estar apretado.
- Girar la picadora hacia la izquierda (sentido de marcha contrario al de las agujas del reloj).
- Desplazar la palanca de retención hacia abajo.
- Apretar ahora el anillo roscado.
- Montar la bandeja de carga.
- Colocar el recipiente de mezcla o un plato debajo de la abertura de descarga.
- Introducir el cable de conexión en la toma de corriente.
- Colocar el mando giratorio en la posición 7 (4).
- Poner los alimentos que se desean elaborar en la bandeja de carga. Empujar los alimentos siempre con el empujador.

¡Atención!

¡No procesar huesos!

Consejo práctico: Pasar la carne para tartar dos veces por la picadora.

Tras concluir el trabajo

- Desconectar el aparato a través del mando giratorio.
- Colocar la palanca de retención en posición vertical.
- Girar la picadora hacia la derecha (sentido de marcha de las agujas del reloj) y retirarla de la base motriz
- Limpiar la picadora.

Cuidados y limpieza

¡Atención!

No emplear productos de limpieza abrasivos. Las superficies podrían dañarse. ¡La picadora y sus componentes no son adecuados para el lavado en el lavavajillas!

- Soltar el anillo roscado y desarmar el accesorio.
- Lavar las piezas a mano, secándolas inmediatamente.

Accesorio opcional

(disponibles en el comercio del ramo)

¡Atención!

Armar los accesorios siempre sin las cuchillas o los discos perforados. Observar todas las indicaciones y consejos que figuran en los apartados «Observaciones para su seguridad», «Tras concluir el trabajo» o «Cuidados y limpieza».

Accesorio tamizador de frutas

para exprimir bayas, tomates, manzanas, peras, escaramujos (los escaramujos deberán cocerse durante una hora antes de proceder a exprimirlos). El puré obtenido es particularmente adecuado para elaborar mermeladas.

Fig. 14

- Los preparativos a ejecutar son semejantes a los descritos para el accesorio picador. Prestar atención a las piezas necesarias y el orden de ejecución correcto de las operaciones para armar el accesorio tamizador de frutas.
- Aflojar el tornillo de sujeción hasta que la pulpa aún pueda fluir húmeda.
- Ajustar a continuación el tornillo de sujeción de tal modo que la pulpa pueda salir con el grado de humedad deseado.
- Poner los alimentos que se desean elaborar en la bandeja de carga. Empujar los alimentos siempre con el empujador.
- Colocar el mando giratorio en la posición 7 (4).

Accesorio para repostería

para elaborar masa de pastas o masa quebrada.

Fig. 15

- Los preparativos a ejecutar son semejantes a los descritos para el accesorio picador. Prestar atención a las piezas necesarias y el orden de ejecución correcto de las operaciones para armar el accesorio para repostería.
- Poner la masa que se desea elaborar en la bandeja de llenado. Empujar los alimentos siempre con el empujador.
- Colocar el mando giratorio, según la consistencia de la masa, en la posición de trabajo 4 (2) ó 5 (3),
- Recoger la masa que vaya saliendo con una bandeja o tabla. Desconectar el robot de cocina en caso de que la masa saliera con demasiada rapidez.

Accesorio para rallar

para rallar almendras, nueces, pan o panecillos secos y asentados.

¡Atención!

¡Procesar las nueces y almendras sólo estando secas y en pequeñas cantidades!

Fig. 16

- Los preparativos a ejecutar son semejantes a los descritos para el accesorio picador. Prestar atención a las piezas necesarias y el orden de ejecución correcto de las operaciones para armar el accesorio para rallar.
- Poner los alimentos que se desean elaborar en la bandeja de carga. Empujar los alimentos siempre con el empujador.
- Colocar el mando giratorio, según la dureza del alimento, en la posición de trabajo 3 (2) ó 4 (3).

Nos reservamos el derecho de introducir modificaciones.

Para sua segurança

Este acessório destina-se ao robot de cozinha MUM5.... Observar as Instruções de Serviço do robot de cozinha MUM5.

Este acessório é adequado para triturar e misturar carne, bacon e peixe crus e cozinhados. Não pode ser utilizado para triturar outros tipos de objectos ou substâncias.

São possíveis outras aplicações mediante utilização do acessório homologado pelo fabricante.

Indicações de segurança para este aparelho

⚠ Perigo de ferimentos!

Não tocar no compartimento de enchimento, para empurrar, utilizar sempre o calcador.

Encaixar/desmontar o picador de carne só com o accionamento completamente parado.

⚠ Importante!

O picador de carne só deve ser utilizado na posição de trabalho apresentada.

Utilizar o picador de carne só na situação de completamente montado. Nunca montar os adaptadores do picador de carne no aparelho base.

Panorâmica do aparelho

Por favor, desdobre as páginas com as ilustrações.

Fig. A

1 Picador de carne adaptável a

Anel roscado

- a Disco com furos
(diâmetro de furo 4,5 mm)
- b Lâmina
- c Sem-fim com arrastador
- d Alavanca de retenção
- e Vedação

2 Cubeta de enchimento

3 Calcador

Acessórios especiais

- 4 Adaptador para espremer frutos
- 5 Adaptador para massa para biscoitos
- 6 Acessório adaptável para ralar
- 7 Discos com furos
(diâmetro de furo 3 mm e 6 mm)

Fig. B: Posição de trabalho

Protecção contra sobrecarga

Para evitar maiores danos no seu aparelho, em caso de sobrecarga, o arrastador tem um entalhe (ponto teórico de ruptura). Em caso de sobrecarga, o arrastador parte precisamente neste ponto. O arrastador pode, no entanto, ser facilmente substituído. Um novo arrastador pode ser adquirido nos Serviços Técnicos.

- Desaparafusar o parafuso de fixação no sem-fim.
- Substituir o arrastador.
- Aparafusar fixamente o parafuso de fixação.

Utilização


Limpar bem o picador de carne, antes da primeira utilização, ver «Limpeza e manutenção».

Indicação importante

Os valores de referência para a velocidade de trabalho recomendados nestas instruções de serviço referem-se a aparelhos com selector de 7 fases. Para aparelhos com selector de 4 fases, os respectivos valores encontram-se entre parêntesis.

- Montar o picador de carne adaptável na sequência apresentada (**Fig. A**). Não aparafusar completamente o aro roscado.
- Colocar a vedação. Dar atenção à posição de colocação (**Fig. C**)!

Fig. D

- Premir a tecla de desbloqueamento e colocar o braço móvel na posição 4. 
- Encaixar o picador de carne no accionamento. **Observar a posição do arrastador em relação ao accionamento.** Se necessário, rodar um pouco o arrastador. Para isso, o aro roscado não pode estar muito apertado!
- Rodar o picador de carne em sentido contrário ao dos ponteiros do relógio.
- Pressionar a alavanca de retenção para baixo.
- Agora aparafusar fixamente o anel roscado.
- Montar o recipiente de enchimento.
- Colocar uma tigela ou um prato por baixo da saída.
- Ligar a ficha à tomada.
- Colocar o selector na posição fase 7 (4).
- Colocar os alimentos a trabalhar no recipiente de enchimento. Para empurrar os alimentos, utilizar sempre o calcador.

Atenção!

Retirar sempre todos os ossos.

Sugestão: Para preparar um bife târtaro passar duas vezes a carne no picador.

Depois do trabalho

- Desligar o aparelho através do selector.
- Levantar a alavanca de retenção.
- Rodar o picador de carne no sentido dos ponteiros do relógio e retirá-lo.
- Limpar o picador de carne.

Limpeza e manutenção

Atenção!

Não utilizar produtos de limpeza abrasivos. As superfícies exteriores podem sofrer danos. O picador de carne e as peças isoladas não estão preparadas para serem lavadas na máquina da loiça.

- Desapertar o aro roscado e desmanchar o adaptador.
- Lavar manualmente as peças individuais e secá-las de imediato.

Acessórios especiais

(podem ser adquiridos no comércio especializado)

Atenção!

Montar sempre os acessórios sem lâmina e sem disco com furos. Dar atenção a todas as indicações atrás mencionadas relativas a «Para sua segurança», «Depois do trabalho» e «Limpeza e manutenção».

Adaptador para espremer frutos

Para espremer, p. ex., frutos de baga, tomates, maçãs, peras, bagas de roseira brava (deixar cozer as bagas de roseira brava durante uma hora, antes de as espremer). A mousse de frutos é especialmente indicada para a confecção de marmelada.

Fig. E

- Preparação igual à descrita no adaptador para o picador de carne. Dar atenção às várias peças necessárias, bem como à sequência de montagem do adaptador para o espremedor de frutos.
- Primeiro, abrir, suficientemente, o parafuso de fixação, para que as borras ainda possam correr para o exterior com humidade.
- Depois, ajustar o parafuso de fixação, de modo que as borras possam sair com a humidade pretendida.
- Colocar os alimentos a trabalhar no recipiente de enchimento. Para empurrar os alimentos, utilizar sempre o calcador.
- Colocar o selector na posição fase 7 (4).

Adaptador para massa para biscoitos

Para moldar massa para biscoitos ou massa quebrada.

Fig. F

- Preparação igual à descrita no adaptador para o picador de carne. Dar atenção às várias peças necessárias, bem como à sequência de montagem do adaptador para massa de biscoitos.
- Colocar a massa a trabalhar no recipiente de enchimento. Para empurrar os alimentos, utilizar sempre o calcador.
- Posicionar o selector na fase 4 (2) ou 5 (3), dependendo da consistência da massa.
- Aparar a massa, já com a forma pretendida, com a ajuda de uma tábua de cozinha. Desligar a máquina de cozinha por breves instantes, se massa sair com demasiada rapidez. Acessório adaptável para ralar para ralar amendoas, nozes e pão ou pãezinhos secos.

Atenção!

Ralar as amêndoas e as nozes bem secas e em pequenas quantidades de cada vez!

Fig. G

- Preparação igual à descrita no adaptador para o picador de carne. Dar atenção às várias peças necessárias, bem como à sequência de montagem do adaptador para o ralador.
- Colocar os alimentos a trabalhar no recipiente de enchimento. Para empurrar os alimentos, utilizar sempre o calcador.
- Dependendo da dureza do alimento, posicionar o selector na fase 3 (2) ou 4 (3).

Direitos reservados quanto a alterações.

Για την ασφάλειά σας

Το εξάρτημα είναι κατάλληλο για την κουζίνομηχανή MUM5.... .
 Προσέξτε τις οδηγίες χρήσης της κουζίνομηχανής MUM5.... .
 Το παρόν εξάρτημα είναι κατάλληλο για την κοπή και την ανάμειξη
 ωμού και μαγειρεμένου κρέατος, λαρδιού, πουλερικών και ψαριού.
 Δεν επιτρέπεται να χρησιμοποιηθεί για την επεξεργασία άλλων
 αντικειμένων ή ουσιών. Με τη χρήση των εγκεκριμένων από τον
 κατασκευαστή εξαρτημάτων είναι δυνατές περαιτέρω εφαρμογές.

Υποδείξεις ασφαλείας για την παρούσα συσκευή

⚠ Κίνδυνος τραυματισμού!

Μην απλώνετε τα χέρια σας μέσα στην υποδοχή πλήρωσης, για το
 σπρώξιμο χρησιμοποιείτε πάντα το εξάρτημα ώθησης.
 Τοποθετείτε / αφαιρείτε την κρεατομηχανή μόνο με ακινητοποιημένο
 το μηχανισμό κίνησης.

⚠ Σημαντικό!

Χρησιμοποιείτε την κρεατομηχανή μόνο στην αναφερόμενη θέση
 εργασίας.

Χρησιμοποιείτε την κρεατομηχανή μόνο σε πλήρως
 συναρμολογημένη κατάσταση. Μη συναρμολογείτε το προσάρτημα
 κρεατομηχανής ποτέ στη βασική συσκευή.

Με μια ματιά

Ανοίξτε παρακαλώ τις σελίδες με τις εικόνες.

Εικόνα **A**:

1 Προσάρτημα κρεατομηχανής

- a Βιδωτός δακτύλιος
- b Διάτρητος δίσκος (διάμετρος τρύπας 4,5 mm)
- c Μαχαίρι
- d Κοχλίας με σύνδεσμο
- e Μαχλός ασφάλισης
- f Στεγανοποίηση

2 Δοχείο πλήρωσης

3 Εξάρτημα ώθησης

Ειδικά εξαρτήματα

4 Προσάρτημα εκχυμωτή

5 Προσάρτημα κορνέ

6 Προσάρτημα τριψίματος

7 Διάτρητοι δίσκοι (διάμετρος τρύπας 3 mm και 6 mm)

Εικόνα **B**: Θέση εργασίας

Προστασία από υπερφόρτωση

Για την αποφυγή μεγαλύτερων ζημιών στη συσκευή σας σε περίπτωση μιας υπερφόρτωσης της κρεατομηχανής, διαθέτει ο σύνδεσμος μια εγκοπή (σημείο προκαθορισμένης θραύσης). Σε περίπτωση υπερφόρτωσης κόβεται ο σύνδεσμος σε αυτό το σημείο. Ο σύνδεσμος μπορεί όμως να αντικατασταθεί εύκολα. Ένα νέος σύνδεσμος είναι διαθέσιμος στο σέρβις πελατών.

- Ξεβιδώστε τη βίδα στερέωσης στον κοχλία.
- Αντικαταστήστε το σύνδεσμο.
- Βιδώστε καλά τη βίδα στερέωσης.

Χειρισμός

Πριν την πρώτη χρήση καθαρίστε καλά την κρεατομηχανή, βλέπε «Καθαρισμός και φροντίδα».

Σημαντική υπόδειξη

Οι συνιστώμενες ενδεικτικές τιμές για την ταχύτητα εργασίας στις παρούσες οδηγίες χρήσης αναφέρονται σε συσκευές με περιστροφικό διακόπτη 7 βαθμίδων. Για συσκευές με περιστροφικό διακόπτη 4 βαθμίδων θα βρείτε τις τιμές κάθε φορά σε παρενθέσεις μετά από αυτές.

- Συναρμολογήστε το προσάρτημα κρεατομηχανής στη σειρά που φαίνεται **(Εικόνα A)**.
Μη βιδώσετε το βιδωτό δακτύλιο εντελώς δυνατά.
- Τοποθετήστε τη στεγανοποίηση.
Προσέξτε τη θέση **(Εικόνα B)**!

Εικόνα B:

- Πατήστε το πλήκτρο απασφάλισης και θέστε το στρεφόμενο βραχίονα στη θέση 4.
 - Τοποθετήστε την κρεατομηχανή πάνω στο μηχανισμό κίνησης.
- Προσέξτε τη θέση του συνδέσμου με το μηχανισμό κίνησης.** Σε περίπτωση που χρειάζεται, γυρίστε λίγο το σύνδεσμο. Γι' αυτό δεν επιτρέπεται ο βιδωτός δακτύλιος να είναι σφιχτά βιδωμένος!
- Γυρίστε την κρεατομηχανή ενάντια στη φορά των δεικτών του ρολογιού.
 - Πιέστε το μοχλό ασφάλισης προς τα κάτω.
 - Τώρα σφίξτε καλά το βιδωτό δακτύλιο.
 - Τοποθετήστε πάνω το δοχείο πλήρωσης.
 - Τοποθετήστε ένα μπολ ή ένα πιάτο κάτω από το άνοιγμα εξόδου.
 - Βάλτε το φιν στην πρίζα.
 - Θέστε τον περιστρεφόμενο διακόπτη στη βαθμίδα 7 (4).
 - Βάλτε τα προς επεξεργασία τρόφιμα μέσα στο δοχείο πλήρωσης. Για το σπρώξιμο χρησιμοποιείτε το εξάρτημα ώθησης.

Προσοχή!

Μην επεξεργάζεστε κόκαλα.

Συμβουλή: Περάστε το ταρτάρ δύο φορές στην κρεατομηχανή.

Μετά την εργασία

- Απενεργοποιήστε τη συσκευή στον περιστρεφόμενο διακόπτη.
- Σηκώστε προς τα πάνω το μοχλό ασφάλισης.
- Γυρίστε την κρεατομηχανή προς τη φορά των δεικτών του ρολογιού και αφαιρέστε την.
- Καθαρίστε την κρεατομηχανή.

Καθαρισμός και φροντίδα

Προσοχή!

Μη χρησιμοποιείτε σκληρά απορρυπαντικά. Οι επιφάνειες μπορεί να υποστούν φθορές. Η κρεατομηχανή και τα επιμέρους εξαρτήματα δεν πλένονται στο πλυντήριο πιάτων.

- Λύστε το βιδωτό δακτύλιο και αποσυναρμολογήστε το προσάρτημα.
- Πλένετε τα επιμέρους εξαρτήματα στο χέρι και τα σκουπίζετε τα αμέσως.

Ειδικά εξαρτήματα

(διατίθενται στα ειδικά καταστήματα)

Προσοχή!

Συναρμολογείτε τα εξαρτήματα πάντα χωρίς μαχαίρι και διάτρητο δίσκο. Προσέξτε όλες τις προαναφερόμενες υποδείξεις που αφορούν τις ενότητες «Για την ασφάλειά σας», «Μετά την εργασία» ή «Καθαρισμός και φροντίδα».

Προσάρτημα εκχυμωτή

για το στύψιμο π.χ. από μούρα, ντομάτες, μήλα, αχλάδια, κυνόρροδα (βράστε τα κυνόρροδα πριν από το πρεσάρισμα 1 ώρα). Ο φρουτοποлтός που εξέρχεται είναι ιδιαίτερα κατάλληλος για την παρασκευή μαρμελάδας.

Εικόνα B:

- Προετοιμασία όπως περιγράφεται στο προσάρτημα κρεατομηχανής. Προσέξτε τα απαραίτητα επιμέρους εξαρτήματα και τη σειρά κατά τη συναρμολόγηση του προσαρτήματος αποχυμωτή φρούτων.
- Λύστε πρώτα τη βίδα στερέωσης τόσο, ώστε η πολτώδης μάζα να μπορεί να εξέλθει ακόμα υγρά.

- Μετά ρυθμίστε τη βίδα στερέωσης έτσι, ώστε να εξέρχεται η πολτώδης μάζα με την επιθυμητή υγρασία.
- Βάλτε τα προς επεξεργασία τρόφιμα μέσα στο δοχείο πλήρωσης. Για το σπρώξιμο χρησιμοποιείτε το εξάρτημα ώθησης.
- Θέστε τον περιστρεφόμενο διακόπτη στη βαθμίδα 7 (4).

Προσάρτημα κορνέ

για τη διαμόρφωση ζύμης μπισκότων ή ζύμης τάρτας.

Εικόνα :

- Προετοιμασία όπως περιγράφεται στο προσάρτημα κρεατομηχανής. Προσέξτε τα απαραίτητα ξεχωριστά εξαρτήματα και τη σειρά κατά τη συναρμολόγηση του προσαρτήματος κορνέ.
- Βάλτε την προς επεξεργασία ζύμη μέσα στο δοχείο πλήρωσης. Για το σπρώξιμο χρησιμοποιείτε το εξάρτημα ώθησης.
- Θέστε τον περιστρεφόμενο διακόπτη ανάλογα με τη συνεκτικότητα της ζύμης στη βαθμίδα 4 (2) ή 5 (3).
- Αφαιρέστε την εξερχόμενη, διαμορφωμένη ζύμη με μια σανίδα κουζίνας. Γι' αυτό απενεργοποιήστε σύντομα την κουζινομηχανή, εάν η ζύμη εξέρχεται πολύ γρήγορα.

Προσάρτημα τριψίματος

για το τρίψιμο αμυγδάλων, καρυδιών και ξηρού ψωμιού.

Προσοχή!

Επεξεργάζεστε τα καρύδια και τα αμύγδαλα μόνο ξηρά και σε μικρές ποσότητες!

Εικόνα :

- Προετοιμασία όπως περιγράφεται στο προσάρτημα κρεατομηχανής. Προσέξτε τα απαραίτητα επιμέρους εξαρτήματα και τη σειρά κατά τη συναρμολόγηση του προσαρτήματος τριψίματος.
- Βάλτε τα προς επεξεργασία τρόφιμα μέσα στο δοχείο πλήρωσης. Για το σπρώξιμο χρησιμοποιείτε το εξάρτημα ώθησης.
- Θέστε τον περιστρεφόμενο διακόπτη ανάλογα με τη σκληρότητα του τροφίμου στη βαθμίδα 3 (2) ή 4 (3).

Διατηρούμε το δικαίωμα αλλαγών.

Kendi güvenliğiniz için

Bu aksesuar, MUM5... mutfak robotu için kullanılabilir. MUM5... mutfak robotunun kullanma kılavuzuna dikkat ediniz. Bu aksesuar, çiğ ve pişmiş et, jambon, kümes hayvanları eti ve balık doğramak ve karıştırarak işlemek için uygundur. Başka cisimlerin veya maddelerin işlenmesi için kullanılmamalıdır. Üretici tarafından izin verilmiş aksesuarların kullanılması halinde, başka uygulamalar da mümkündür.

Bu cihaz için güvenlik bilgi ve uyarıları

⚠ Yaralanma tehlikesi!

Malzeme doldurma ağzına elinizi sokmayınız, malzeme ilave etmek için veya içeri itmek için tıkaçı kullanınız.

Et kıyma makinesini sadece tahrik sistemi duruyorken takınız/ çıkarınız.

⚠ Önemli!

Et kıyma makinesini sadece bildirilmiş olan çalışma pozisyonunda kullanınız.

Et kıyma makinesini sadece komple monte edilmiş şekilde kullanınız.

Et kıyma makinesini sadece bildirilmiş olan çalışma pozisyonunda kullanınız.

EEE yönetmeliğine uygundur.

Genel Bakış

Lütfen resimli sayfaları açınız.

Resim **A**:

1 Kıyma makinesinin ön takımı

- a Montaj bileziği
- b Delikli disk
(delik çapı 4,5 mm)
- c Bıçak
- d Kavrama üniteli helezon
- e Kilitleme kolu
- f Conta

2 Malzeme doldurma kabı

3 Tıkaç

Özel aksesuar

- 4 Meyve suyu sıkma ön seti
- 5 Sıkma hamur (tulumba) takımı
- 6 Rendeleme ön ünitesi
- 7 Delikli disk
(delik çapı 3 mm ve 6 mm)

Resim **B**: Çalışma pozisyonu

Aşırı yüklenmeye karşı koruma

Et kıyma makinesinin bir aşırı yüklenmesi durumunda cihazınızın fazla zarar görmesini önlemek için, kavrama ünitesinde bir çentik (zaruri kırılma yeri) öngörülmüştür. Aşırı bir yüklenme söz konusu olduğunda, kavrama ünitesi bu çentiğin bulunduğu yerden kırılır. Fakat bu kavrama parçası kolayca yenilenebilir. Yeni bir kavrama ünitesini yetkili servis üzerinden alabilirsiniz.

- Helezondaki sabitleme civatasını söküp çıkarınız.
- Kavrama parçasını değiştiriniz.
- Sabitleme civatasını sıkıca vidalayınız.

Kullanım

Et kıyma makinesini ilk kez kullanmadan önce iyice temizleyiniz, bakınız "Temizleme ve koruma".

Önemli bilgi

Bu kullanma kılavuzunda tavsiye edilen çalışma hızı kılavuz değerleri, 7 kademeli döner şaltere sahip cihazlar için geçerlidir. 4 kademeli döner şalterli cihazlar için geçerli değerler, bu değerlerin ardından parantez içinde belirtilmiştir.

- Et kıyma makinesi ön takımını, resimde gösterilen sıraya göre monte ediniz (**Resim A**).
- Vida dişli bileziği çok fazla sıkmayınız.
- Contayı takınız. Konuma dikkat ediniz (**Resim C**)!

Resim D:

- Kilit sistemini açma tuşuna basınız ve çevirme kolunu 4 pozisyonuna alınız.
 - Et kıyma makinesini tahriğe (motora) takınız.
- Kavrama ünitesinin tahriğe olan konumuna dikkat ediniz.** Gerekirse kavrama ünitesini biraz çeviriniz. Bunun için vida dişli bilezik sıkı sabitlenmemiş olmalıdır!
- Et kıyma makinesini saat dönüş yönünün tersine çeviriniz.
 - Kilitleme kolunu aşağı bastırınız.
 - Şimdi vida dişli halkayı sıkıca vidalayınız.
 - Doldurma kabını takınız.
 - Kıyma çıkış deliğinin altına çanak veya tabak koyunuz.
 - Elektrik fişini prize takınız.
 - Döner şalteri kademe 7 (4) konumuna ayarlayınız.
 - İşlenecek besinleri doldurma deliğine doldurunuz. Malzemeleri içeri itmek için sadece tıkaçı kullanınız.

Dikkat!

Cihazda kemik işlemeyiniz.

Yararlı bilgi: Çiğ yenilen baharatlı kıymayı (tatar) iki kez çekiniz.

Çalışma sona erdikten sonra

- Cihazı döner şalter üzerinden kapatınız.
- Kilitleme kolunu yukarı kaldırınız.
- Et kıyma makinesini saatin çalışma yönünde çeviriniz ve cihazdan çıkarınız.
- Et kıyma makinesini temizleyiniz.

Temizlik ve bakım

Dikkat!

Aşındırıcı temizlik malzemeleri kullanmayınız. Yüzeyle zarar görebilir. Et kıyma makinesi ve münferit parçalar bulaşık makinesinde yıkanmaya elverişli değildir.

- Vida dişli bileziği çözünüz ve ön takım parçalarına ayırınız.
- Parçaların her birini elde yıkayınız ve hemen kurulaştırınız.

Özel aksesuar

(Yetkili satıcılarda bulabilirsiniz)

Dikkat!

Aksesuar parçalarını daima bıçaksız ve delikli disksiz birbirine monte ediniz. Daha önce anılmış olan "Kendi güvenliğiniz için", "Çalışmadan sonra" veya "Temizlik ve koruma" ile ilgili tüm bilgi ve uyarılara dikkat ediniz.

Meyve suyu sıkma ön seti

Örneğin böğürtlen, domates, elma, armut, kuşburnu (kuşburnu sıkılmadan önce 1 saat kaynatılmalıdır) suyu sıkma için kullanılır. Sıkma sonucunda elde edilen meyve tortusu veya ezmesi, özellikle reçel yapmak için çok uygundur.

Resim E:

- Et kıyma makinesinin ön takımı bölümünde açıklanan hazırlık çalışmalarını yürütünüz. Gerekli yedek parçalara ve meyve suyu sıkma ön ünitesinin montaj işlemesindeki montaj sırasına dikkat ediniz.
- Tortunun daha nemli şekilde akabilmesi için, önce montaj bileziğini mümkün olduğu kadar çözünüz.
- Sonra, tortunun istenilen nemlilikte çıkabilmesi için montaj bileziğini ayarlayınız.

- İşlenecek besinleri doldurma deliğine doldurunuz. Malzemeleri içeri itmek için sadece tıkaçı kullanınız.
- Döner şalteri kademe 7 (4) konumuna ayarlayınız.

Sıkma hamur (tulumba) takımı

Kurabiye hamuruna ve gevrek hamura şekil verebilmek içindir.

Resim 17:

- Et kıyma makinesinin ön takımı bölümünde açıklanan hazırlık çalışmalarını yürütünüz. Gerekli yedek parçalara ve sıkma hamur (tulumba) ön setinin montaj işlemindeki montaj sırasına dikkat ediniz.
- İşlenecek hamuru doldurma kabına doldurunuz. Malzemeleri içeri itmek için sadece tıkaçı kullanınız.
- Döner şalteri, hamur kıvamına göre 4 (2) veya 5 (3) kademesine ayarlayınız.
- Dışarı çıkan, şekil verilmiş hamuru uygun bir tepsi üzerine alınız. Bu esnada eğer hamur çok çıkarsa, mutfak robotunu kısa bir süre kapatınız.

Rendeleme ön ünitesi

Badem, fındık ve kurutulmuş ekmeç veya küçük kahvaltılık ekmeçi rendelemek için kullanılır.

Dikkat!

Fındıkları ve bademleri sadece kuru ve az miktarda işleyiniz!

Resim 18:

- Et kıyma makinesinin ön takımı bölümünde açıklanan hazırlık çalışmalarını yürütünüz. Gerekli yedek parçalara ve rendeleme ön ünitesinin montaj işlemindeki montaj sırasına dikkat ediniz.
- İşlenecek besinleri doldurma deliğine doldurunuz. Malzemeleri içeri itmek için sadece tıkaçı kullanınız.
- Döner şalteri, besinin sertliğine göre 3 (2) veya 4 (3) kademesine ayarlayınız.

Değişiklik yapma hakkı saklıdır.

Для вашої безпеки

Це приладдя призначене для кухонного комбайну MUM5...
Дотримуйтесь інструкції з експлуатації кухонного комбайну MUM5...

Це приладдя придатне для подрібнення та перемішування сирого та відвареного м'яса, сала, птиці і риби. Не використовувати для переробки інших предметів чи речовин. За умови використання дозволених виробником додаткових деталей можливі також інші види застосування.

Вказівки з техніки безпеки для цього приладу

⚠ Небезпека травмування!

Не опускати руки до завантажувальної горловини, для підштовхування завжди використовувати штовхач.

М'ясорубку можна встановлювати/знімати тільки після зупинки приводу.

⚠ Важливо!

М'ясорубку можна використовувати тільки в зазначеному робочому положенні.

М'ясорубку можна використовувати тільки в повністю зібраному стані. Насадку-м'ясорубку заборонено збирати на основному блоці.

Стислий огляд

Розгорніть сторінки з малюнками.

Малюнок **А**:

1 Насадка-м'ясорубка

- a Нарізне кільце
- b Перфорований диск (діаметр отворів 4,5 мм)
- c Ніж
- d Шнек із захоплювачем
- e Стопорний важіль
- f Ущільнювач

2 Завантажувальна чаша

3 Штовхач

Спеціальне приладдя

4 Насадка-прес для фруктів

5 Насадка для шприцьованого печива

6 Насадка-тертка

7 Перфоровані диски

(діаметр отворів 3 та 6 мм)

Малюнок **Б**: робоче положення

Захист від

перевантаження

Щоб попередити значні пошкодження вашого приладу в разі перевантаження м'ясорубки, на захоплювачі зроблена насічка (місце заданого злому). У випадку перевантаження захоплювач ламається в цьому місці. Однак захоплювач можна легко замінити.

Новий захоплювач можна придбати в службі сервісу.

- Відкрутити кріпильний гвинт на шнеці.
- Замінити захоплювач.
- Міцно закрутити кріпильний гвинт.

Управління

Перед першим використанням м'ясорубку слід ретельно почистити, див. «Очищення і догляд».

Важлива вказівка

Рекомендовані в цій інструкції з використання орієнтовні значення робочої швидкості зазначені для приладів з 7-ступінчастим поворотним перемикачем. Значення для приладів з 4-ступінчастим поворотним перемикачем наведені поряд в дужках.

- Зібрати насадку-м'ясорубку в показаному порядку (**малюнок А**).
- Не затягувати нарізне кільце до упору.
- Вставити ущільнювач. Звернути увагу на правильне розташування (**малюнок Б**)!

Малюнок Б:

- Натиснути кнопку розблокування та перевести поворотний важіль у положення **4**.
- Встановити м'ясорубку на привід. **Звернути увагу на правильне розташування захоплювача відносно приводу.** За потреби трохи повернути захоплювач. Для цього нарізне кільце не повинно бути туго затягнуте!
- Повернути м'ясорубку проти годинникової стрілки.
- Опустити стопорний важіль.
- Тепер туго затягнути нарізне кільце.
- Встановити завантажувальну чашу.
- Поставити під випускний отвір миску чи тарілку.
- Вставити штепсельну вилку в розетку.
- Повернути поворотний перемикач у положення **7 (4)**.
- Завантажити продукти для переробки до завантажувальної чаші. Для підштовхування використовуйте штовхач.



Увага!

Не переробляти кістки.

Порада: фарш тартар пропускати двічі.

Після роботи

- Вимкнути прилад за допомогою поворотного перемикача.
- Підняти стопорний важіль.
- Повернути м'ясорубку за годинниковою стрілкою та зняти її.
- Очистити м'ясорубку.

Чищення та догляд

⚠ Увага!

Не застосовуйте ніяких абразивних засобів для чищення. На поверхнях можуть виникнути пошкодження. М'ясорубку та окремі деталі не можна мити в посудомийній машині.

- Відкрутити нарізне кільце та розібрати насадку.
- Окремі деталі промити вручну та одразу ж витерти насухо.

Спеціальне приладдя

(можна придбати у спеціалізованих магазинах)

Увага!

Приладдя завжди збирати без ножа і перфорованого диска. Дотримуватися всіх вказівок, наведених вище в розділах «Для вашої безпеки», «Після роботи» або «Очищення і догляд».

Насадка-прес для фруктів

Для вичавлювання, наприклад, ягід, томатів, яблук, груш, шипшини (плоди шипшини перед вичавлюванням проварити впродовж 1 години). Отриманий фруктовий мус особливо добре підходить для приготування варення.

Малюнок 19:

- Підготовка така сама, як описано для насадки-м'ясорубки. Звернути увагу на необхідні окремі деталі і порядок складання насадки-преса для фруктів.
- Спочатку відкрутити кріпильний гвинт настільки, щоб вичавки могли витікати ще вологими.
- Потім відрегулювати кріпильний гвинт так, щоб вичавки могли витікати з бажаним ступенем вологості.
- Завантажити продукти для переробки до завантажувальної чаші. Для підштовхування використовуйте штовхач.
- Повернути поворотний перемикач у положення 7 (4).

Насадка для шприцьованого печива

Для формування тіста для печива або пісочного тіста.

Малюнок 20:

- Підготовка така сама, як описано для насадки-м'ясорубки. Звернути увагу на необхідні окремі деталі і порядок складання насадки для шприцьованого печива.
- Завантажити тісто для переробки до завантажувальної чаші. Для підштовхування використовуйте штовхач.
- Встановити поворотний перемикач залежно від консистенції тіста в положення 4 (2) або 5 (3).
- Сформоване тісто, що виходить із приладу, викладати на кухонній дошці. Якщо тісто виходить занадто швидко, ненадовго вимикати прилад.

Насадка-тертка

Для натирання мигдалю, горіхів, сухого хліба та булочок.

Увага!

Горіхи та мигдаль переробляти лише в сухому вигляді і в невеликій кількості!

Малюнок 21:

- Підготовка така сама, як описано для насадки-м'ясорубки. Звернути увагу на необхідні окремі деталі і порядок складання насадки-тертки.
- Завантажити продукти для переробки до завантажувальної чаші. Для підштовхування використовуйте штовхач.
- Встановити поворотний перемикач залежно від твердості продукту в положення 3 (2) або 4 (3).

Ми залишаємо за собою право на внесення змін.

Для Вашей безопасности

Данная принадлежность предназначена для кухонного комбайна MUM5.... . Выполняйте указания, приведенные в инструкции по эксплуатации кухонного комбайна MUM5.... .

Данная принадлежность предназначена для измельчения и перемешивания сырого и вареного мяса, сала, птицы и рыбы. Не использовать для переработки других предметов или веществ. При использовании разрешенных производителем принадлежностей возможны другие варианты применения.

Указания по технике безопасности для данного прибора

⚠ Не исключена опасность травмирования!

Не опускать руки в загрузочный ствол, для подталкивания всегда использовать толкатель.

Мясорубку можно устанавливать или снимать только после остановки привода.

⚠ Важно!

Мясорубку можно использовать только в указанном рабочем положении. Мясорубку можно использовать только в полностью собранном виде. Ни в коем случае не собирать приставку-мясорубку на основном блоке.

Обзор

Откройте, пожалуйста, страницы с рисунками.

Рисунок А:

- 1 **Насадка-мясорубка**
 - a Кольцо с резьбой
 - b Формовочный диск (диаметр отверстия 4,5 мм)
 - c Нож
 - d Шнек с захватом
 - e Фиксирующий рычаг
 - f Уплотнитель
- 2 **Загрузочный лоток**
- 3 **Толкатель**

Специальные принадлежности

- 4 **Насадка-пресс для отжима сока**
- 5 **Насадка-шаблон для выпечки**
- 6 **Насадка-терка**
- 7 **Формовочные диски** (диаметр отверстия 3 мм и 6 мм)

Рисунок В: Рабочее положение

Защита от перегрузки

Чтобы предотвратить значительные повреждения Вашего прибора во время перегрузки мясорубки, захват снабжен насечкой (заданное место слома).

В случае перегрузки захват ломается в этом месте. Захват, однако, можно легко заменить.

Новый захват можно приобрести в сервисной службе.

- Отвинтите крепежный винт на шнеке.
- Замените захват.
- Завинтите до отказа крепежный винт.

Эксплуатация

Перед первым использованием мясорубку следует тщательно почистить, см. «Чистка и уход».

Важная информация

Рекомендованные в данной инструкции по эксплуатации установки рабочей скорости указаны для приборов с поворотным выключателем на 7 скоростей. Установки для приборов с поворотным выключателем на 4 скорости приведены рядом в скобках.

- Собирайте насадку-мясорубку в указанной последовательности (рисунок **Д**).
- Не затягивайте кольцо с резьбой слишком туго.
- Вставьте уплотнитель. Обратите внимание на правильное расположение (рисунок **Е**)!

Рисунок **Д**:

- Нажмите на кнопку разблокировки и переведите поворотный кронштейн в положение **4**.
- Установите мясорубку на приводе. **Обратите внимание на правильное расположение захвата по отношению к приводу.** При необходимости немного поверните захват. Для этого кольцо с резьбой не должно быть затянуто туго!
- Поверните мясорубку против часовой стрелки.
- Нажмите вниз фиксирующий рычаг.
- Теперь затяните туго кольцо с резьбой.
- Установите загрузочный лоток.
- Подставьте под выпускное отверстие миску или тарелку.
- Вставьте вилку в розетку.
- Переведите поворотный переключатель на ступень 7 (4).
- Положите предназначенные для переработки продукты в загрузочный лоток. Для подталкивания продуктов пользуйтесь толкателем.



Внимание!

Не перерабатывать кости.

Рекомендация: Тартар пропустить через мясорубку дважды.

По окончании работы

- Выключить прибор с помощью поворотного переключателя.
- Поднимите вверх фиксирующий рычаг.
- Поверните мясорубку по часовой стрелке и снимите ее.
- Почистите мясорубку.

Чистка и уход

⚠ Внимание!

Не пользуйтесь абразивными чистящими средствами. Поверхность электроприбора может быть повреждена. Мясорубку и отдельные детали нельзя мыть в посудомоечной машине.

- Отвинтите кольцо с резьбой и разберите насадку.
- Помойте отдельные детали вручную и вытрите их сразу же насухо.

Специальные принадлежности

(имеются в специализированных магазинах)

Внимание!

Собирайте принадлежности всегда без ножа и формовочного диска. Соблюдайте все вышеприведенные указания в разделах «Для вашей безопасности», «После работы» и «Чистка и уход».

Насадка-пресс для отжима сока

предназначена для отжима сока, например, из ягод, томатов, яблок, груш, плодов шиповника (перед отжимом сока из плодов шиповника их следует поварить в течение 1 часа). Полученный фруктовый мусс особенно хорошо подходит для приготовления повидла.

Рисунок 9

- Подготовка к работе проводится так же, как описано для насадки-мясорубки. При сборке насадки-пресса для отжима сока обратите внимание на необходимые отдельные детали и на последовательность сборки.
- Сначала крепежный винт следует выкрутить настолько, чтобы выжимки могли стекать еще влажными.
- Затем крепежный винт следует установить таким образом, чтобы содержание влаги в получаемых выжимках отвечало Вашим требованиям.
- Положите предназначенные для переработки продукты в загрузочный лоток. Для подталкивания продуктов пользуйтесь толкателем.
- Переведите поворотный переключатель на ступень 7 (4).

Насадка-шаблон для выпечки

предназначена для формования теста для печеня или песочного теста.

Рисунок 9

- Подготовка к работе проводится так же, как описано для насадки-мясорубки. При сборке насадки-шаблона для выпечки обратите внимание на необходимые отдельные детали и на последовательность сборки.
- Положите предназначенное для переработки тесто в загрузочный лоток. Для подталкивания продуктов пользуйтесь толкателем.
- Установите поворотный переключатель в зависимости от консистенции теста на 4-ю (2) или 5-ю (3) ступень.
- Выкладывайте выходящее сформованное тесто на кухонную доску. Если тесто выходит слишком быстро, то кухонный комбайн следует на некоторое время выключить.

Насадка-терка

предназначена для измельчения миндаля, орехов, сухого хлеба или булочек.

Внимание!

За один раз можно перерабатывать лишь небольшое количество миндаля или орехов и только в сухом виде!

Рисунок 9

- Подготовка к работе проводится так же, как описано для насадки-мясорубки. При сборке насадки-терки обратите внимание на необходимые отдельные детали и на последовательность сборки.
- Положите предназначенные для переработки продукты в загрузочный лоток. Для подталкивания продуктов пользуйтесь толкателем.
- Установите поворотный переключатель в зависимости от степени твердости продукта на 3-ю (2) или 4-ю (3) ступень.

Право на внесение изменений оставляем за собой.

Қауіпсіздік шаралары

Бұл көмекші құрал MUM5... асүйлік комбайнына арналған. MUM5... асүйлік комбайнының қолдану туралы нұсқаулығын сақтаңыз.

Бұл көмекші құрал өңделмеген және өңделген етті, ет майларын, тауық етін және балықты ұсақтап тұрау және араластыру үшін арналған. Оны басқа нәрселерді немесе заттарды өңдеу үшін қолдануға болмайды. Шығарушы тарапынан қолдану үшін рұқсат етілген қосалқы бөлшектерін қолданғанда басқа қолдану түрлері де мүмкін болады.

Бұл бұйымға арналған қауіпсіздік нұсқаулары

⚠ Жарақаттану қаупі бар!

Құйғышты ұстамаңыз, өнімдерді итеру үшін әрқашан итергішті қолданыңыз.

Еттартқышты тек жетектің бос жүріс күйінде орнатыңыз/ шығарыңыз.

⚠ Маңызды!

Еттартқышты тек құрастырылған жұмыс күйінде қолданыңыз.

Еттартқышты тек толығымен жинақталған күйде қолданыңыз.

Еттартқыш қондырғысын ешқашан негізгі бұйымда жинақтамаңыз.

Жалпы мәліметтер

Беттік жағынан жайып ашыңыз.

🖼 суреті:

1 Еттартқыш қондырғысы

- a Сомын
- b Саңылаулы диск (саңылау диаметрі 4,5 мм)
- c Пышақ
- d Қармаушысы бар шнек
- e Бекіткіш иінтірек
- f Тығыздатқыш

2 Толтыру табағы

3 Итергіш

Арнайы жабдықтар

4 Шырынтартқыш қондырғысы

5 Сытылған печенье қондырғысы

6 Үккіш қондырғысы

7 Саңылаулы дискілер

(саңылау диаметрлері 3 мм және 6 мм)

🖼 суреті: жұмыс күйі

Артық жүктемеден қорғау

Еттартқыштың артық жүктелуінде бұйымыңызда ірірек зақымданып бұзылуын болдырмау үшін қармаушыда арнайы қуыс орналастырылған (арнайы үзілім жері). Артық жүктеме түскен жағдайда қармаушы осы жерде бөлінеді. Алайда қармаушыны оңай алмастыруға болады.

Жаңа қармаушыны клиенттерге қызмет көрсету орталығынан сатып алуға болады.

- Бекіту бұрандасын шнектен бұрап шығарыңыз.
- Қармаушыны алмастырыңыз.
- Бекіту бұрандасын берік бұрап бекітіңіз.

Қолдану

Еттартқышты алғаш рет қолдану алдында жақсылап тазалап алыңыз, „Тазалау және күту“ тарауын оқыңыз.

Маңызды нұсқау

Бұл қолдану туралы нұсқаулықта 7 қадамдық айналмалы ажыратқышы бар бұйымдардағы жұмыс жылдамдығы бойынша ұсынылатын шамалы мәндер келтірілген. 4 қадамдық айналмалы ажыратқышы бар бұйымдар үшін мәндер тиісінше арттағы жақшаларда берілген.

- Еттартқыш қондырғысын көрсетілген реттілікпен құрастыру (**A** суреті). Сомынды аса қатты бұрамаңыз.
- Тығыздатқышты қойыңыз. Күйіне назар аударыңыз (**C** суреті)!

D суреті:

- Босату түймесін басып, айналмалы иінтіректі 4-күйге жылжытыңыз.
 - Еттартқышты жетекке енгізіңіз.
- Жетектегі қармаушының күйіне назар аударыңыз.** Қажет болса, қармаушыны сәл айналдырыңыз. Ол үшін сомынды қатты бұрап бекітпеу керек!
- Еттартқышты сағат бағытына қарсы бұраңыз.
 - Бекіткіш иінтіректі төмен итеріңіз.
 - Енді сомынды қатты бұраңыз.
 - Толтыру табағын орнатыңыз.
 - Шығару саңылауы астына табақ немесе тостаған қойыңыз.
 - Ашаны розеткаға қосыңыз.
 - Айналмалы ажыратқышты 7-қадамға (4) орнатыңыз.
 - Өңделетін азық-түлік өнімдерін толтыру табағына салыңыз. Өнімдерді итеру үшін итергішті қолданыңыз.

Назар аударыңыз!

Сүйектерді өңдеуге болмайды.

Кеңес: Тар-тарды екі рет сүзгілеңіз.



Жұмыстан кейін

- Бұйымды айналмалы ажыратқыш арқылы өшіріңіз.
- Бекіткіш иінтіректі жоғары көтеріңіз.
- Еттартқышты сағат бағытымен бұрап алып тастаңыз.
- Еттартқышты тазалаңыз.

Тазалау және күту

Назар аударыңыз!

Ешбір қыра алатын тазалау бұйымдарын қолданбаңыз. Үстілердің бұзылып кетуіне апаруы мүмкін. Еттартқыш пен бөлшекті ыдыс-аяқ жуу машинасында тазалауға арналмаған.

- Сомынды босатып, қондырғыны шығарып алыңыз.
- Бөлшекті қолмен шайып, бірден кептіріңіз.

Арнайы жабдықтар

(арнайы дүкендерде қолжетімді)

Назар аударыңыз!

Көмекші құрал бөліктерін әрдайым пышақсыз және саңылаулы дискісіз жинақтаңыз. „Қауіпсіздік шаралары“, „Жұмыстан кейін“ және „Тазалау және күту“ тарауларындағы жоғарыда келтірілген барлық нұсқауларды орындаңыз.

Шырынтартқыш қондырғысы

мысалы, жидектер, қызанақ, алма, алмұрт, итмұрынды сығуға арналған (итмұрынды сығу алдында 1 сағат ішінде қайнатыңыз). Пайда болған жеміс-жидек езбе әсіресе мармелад жасап шығару үшін жақсы.

E суреті:

- Еттартқыш қондырғысына арналған нұсқауларды сипатталғандай дайындаңыз. Шырынтартқыш қондырғысын жинақтау бойынша қажетті бөлшектер мен реттілікті сақтаңыз.
- Алдымен сығынды төгілмейтіндей етіп бекіту бұрандасын ашыңыз.
- Содан кейін сығынды қалаулы ылғалдылықпен шығатындай етіп бекіту бұрандасын орнатыңыз.

- Өңделетін азық-түлік өнімдерін толтыру табағына салыңыз. Өнімдерді итеру үшін итергішті қолданыңыз.
- Айналмалы ажыратқышты 7-қадамға (4) орнатыңыз.

Сытылған печенье қондырғысы

печенье үшін қамырды немесе дәмделген үгілмелі қамыры үшін.

📺 суреті:

- Еттартқыш қондырғысына арналған нұсқауларды сипатталғандай дайындаңыз. Сытылған печенье қондырғысын жинақтау бойынша қажетті бөлшектер мен реттілікті сақтаңыз.
- Өңделетін қамырды толтыру табағына салыңыз. Өнімдерді итеру үшін итергішті қолданыңыз.
- Айналмалы ажыратқышты қамыр консистенциясына байланысты 4-қадамға (2) немесе 5-қадамға (3) орнатыңыз.
- Пайда болған қамырды асүйлік тақтаймен алып тастаңыз. Қамыр тым жылдам шыққан кезде асүйлік комбайнды қысқа уақытқа өшіріңіз.

Үккіш қондырғысы

бадам, жаңғақ және кептірілген нан не бөлше нан үккіштен өткізуге арналған.

Назар аударыңыз!

Жаңғақ пен бадамды тек құрғақ және шағын мөлшерлерде өңдеңіз!

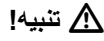
📺 суреті:

- Еттартқыш қондырғысына арналған нұсқауларды сипатталғандай дайындаңыз. Үккіш қондырғысын жинақтау бойынша қажетті бөлшектер мен реттілікті сақтаңыз.
- Өңделетін азық-түлік өнімдерін толтыру табағына салыңыз. Өнімдерді итеру үшін итергішті қолданыңыз.
- Айналмалы ажыратқышты ас өнімінің қаттылығына байланысты 3-қадамға (2) немесе 4-қадамға (3) орнатыңыз.

Бізде өзгерістер енгізу құқығы бар.

الصورة E:**المبشرة - تجهيزة إضافية**

تستخدم لبشر الجوز واللوز وقطع الخبز الجافة.



تنبيه!

يجب تعبئة كميات قليلة وجافة من الجوز واللوز.

الصورة G:

■ يتم إعداد الجهاز للاستخدام كما هو متبع في

إعداد مفرمة اللحم - تجهيزة إضافية. يجب

مراعاة تركيب كافة الأجزاء الضرورية لتجهيزة

البشر الواحدة بعد الأخرى طبقاً للخطوات

الموضحة لتركيبها.

■ توضع المواد الغذائية المراد بشرها في وعاء

التعبئة. تستخدم اسطوانة الدفع لإدخال المواد

الغذائية بالتجهيزة.

■ على حسب درجة صلابة المادة الغذائية يتم ضبط

المفتاح الدوار على الدرجة 3 (2) أو 4 (3).

■ يتم إعداد الجهاز للاستخدام كما هو متبع في

إعداد مفرمة اللحم - تجهيزة إضافية. يجب

مراعاة تركيب كافة الأجزاء الضرورية للعصارة

الواحدة بعد الأخرى طبقاً للخطوات الموضحة

لتركيب العصارة.

■ يتم أولاً فتح حلقة الإغلاق القلاووظية بدرجة

تسمح بمرور العصير وقطع الفواكه.

■ ثم تضبط حلقة التثبيت على الدرجة التي تسمح

بمرور العصير مع قطع الفواكه بالشكل المرغوب

فيه.

■ توضع المواد الغذائية المراد عصرها في وعاء

التعبئة. تستخدم اسطوانة الدفع لإدخال المواد

الغذائية بالعصارة.

■ يضبط مفتاح التشغيل الدوار على الدرجة 7 (4).

قمع لتشكيل عجين الحلويات - تجهيزة**إضافية**

تستخدم لتشكيل البسكوت أو عجين المخبوزات سهلة

التفتيت.

الصورة F:

■ يتم إعداد الجهاز للاستخدام كما هو متبع في إعداد

مفرمة اللحم - تجهيزة إضافية. يجب مراعاة

تركيب كافة الأجزاء الضرورية لتجهيزة تشكيل

العجين الواحدة بعد الأخرى طبقاً للخطوات

الموضحة لتركيبها.

■ يوضع العجين المراد تشكيله في وعاء التعبئة.

تستخدم اسطوانة الدفع لإدخال العجين بالتجهيزة.

■ على حسب قوام العجين يتم ضبط المفتاح الدوار

على الدرجة 4 (2) أو 5 (3).

■ يتم استقبال العجين المشكل الخارج على لوحة

المطبخ. ويراعى في ذلك إبطال الجهاز لفترة

قصيرة إذا تدفق العجين إلى الخارج بسرعة.

نحتفظ بحقنا في إجراء أية تعديلات.

الاستخدام

يجب تنظيف مفرمة اللحم جيدًا قبل الاستخدام لأول مرة. انظر «التنظيف والعناية بالجهاز».

تنبيه هام

- القيم التوجيهية الخاصة بسرعة العمل الموصى بها في تعليمات الاستخدام هذه تكون خاصة بالأجهزة المزودة بمفتاح دوار ذو 7 درجات. فيما يتعلق بالأجهزة المزودة بمفتاح دوار ذو 4 درجات فإنكم تجدون القيم بين قوسين بعد كل من القيم الأخرى.
- ركب تجهيزة مفرمة اللحم طبقاً للخطوات الموضحة بالرسم (الصورة A). لا تحكم ربط حلقة الإغلاق القلاووظية.
- ركب حلقة منع التسرب. يجب مراعاة تركيبها في الموضع الصحيح (الصورة C).

الصورة D:

- يتم ضغط زر فك تجهيزة إحكام الإغلاق ويتم ضبط الذراع المتراوح على الوضع 4.
- يتم تركيب مفرمة اللحم على وحدة الإدارة. **يجب مراعاة وضع السحاب (1d) بالنسبة لوحدة الإدارة.** عند الحاجة إلى ذلك يتم إدارة السحاب بعض الشيء. للقيام بذلك فإن حلقة الإغلاق القلاووظية يجب ألا تكون مربوطة بإحكام!
- يتم إدارة مفرمة اللحم في عكس اتجاه دوران عقرب الساعة.
- اضغط ذراع التثبيت إلى أسفل.
- الآن يتم إحكام ربط حلقة الإغلاق القلاووظية.
- ركب وعاء تعبئة.
- ضع صحنًا أو وعاءً تحت فتحة إخراج اللحم المفروم.
- يتم إدخال قابس الجهاز في مقبس تغذية بالكهرباء.
- اضبط مفتاح التشغيل على الدرجة 7 (4).
- ضع المواد الغذائية المراد فرمها في وعاء التعبئة.
- استخدم اسطوانة الدفع لإدخال المواد الغذائية بالمفرمة.

⚠ تنبيه!

لا تضع عظامًا في المفرمة على الإطلاق. **نصيحة:** افرم اللحم مرتين عند الرغبة في إعداد وجبة الترتار (وهي عبارة عن لحم مفروم بالبصل والبيض والتوابل بدون طهي).

بعد الانتهاء من الاستخدام

- يتم إيقاف تشغيل الجهاز بواسطة المفتاح الدوار.
- يتم رفع ذراع التثبيت إلى أعلى.
- يتم إدارة مفرمة اللحم في اتجاه دوران عقرب الساعة ويتم إخراجها.
- يتم تنظيف مفرمة اللحم.

التنظيف والعناية

انتبه!

- يجب عدم استخدام أي مواد تنظيف حادة أو خشنة. استخدام مثل هذه المواد يمكن أن يؤدي إلى إلحاق ضرر بالأسطح الخارجية.
- مفرمة اللحم والأجزاء الفردية غير قابلة للغسل في ماكينة غسل الأواني.
- يتم فك حلقة الإغلاق القلاووظية ونزع التجهيزة من مكانها.
- يتم غسل كافة الأجزاء يدويًا وتجفيفها بعد الغسيل مباشرة.

ملحقات إضافية

(توجد لدى التجار المتخصصين)

⚠ تنبيه!

تركب كافة الملحقات دائمًا بدون السكين والقرص المثقب. يجب مراعاة جميع التنبيهات المذكورة فيما سبق تحت «من أجل أمانكم وسلامتكم»، «بعد الانتهاء من العمل» و «التنظيف والعناية بالجهاز».

عصارة فواكه - تجهيزة إضافية

إن عصارة الفواكه مناسبة على سبيل المثال لعصر الفراولة وما يشبهها وكذلك الطماطم والتفاح والكمثرى، وأيضًا للزعرور (للكرديه) (يجب غلي الزعرور في الماء لمدة ساعة قبل العصر). وعصارة قطع الفواكه الناتجة هي أنسب ما يكون لإعداد المربى.

من أجل سلامتكم

يمكن استخدام الملحقات مع ماكينة المطبخ طراز... MUM5 .
رجاء الرجوع إلى دليل استخدام ماكينة المطبخ طراز... MUM5
هذا الملحق التكميلي صالح ومناسب لتفتيت وخط اللحوم ولحوم الباكون ولحوم الطيور
ولحوم الأسماك، سواء كانت نيئة أو ناضجة. لا يسمح باستخدام الجهاز لتفتيت أي أشياء
أو أجسام أو عناصر أخرى. عند استخدام أجزاء الملحقات التكميلية المعتمدة من قبل منتج
الجهاز يكون من الممكن استخدام الجهاز في تطبيقات أخرى.

تنبيهات سلامة خاصة بهذا الجهاز

⚠ خطر حدوث إصابات

يجب عدم إدخال اليد مطلقاً في منفذ التعبئة، لدفع المادة الجاري إعدادها يجب دائماً
استخدام اسطوانة الدفع المعدة لذلك. يجب عدم تركيب/إخراج مفرمة اللحم إلا عندما تكون
وحدة الإدارة موجودة في وضع السكون التام.

⚠ تنبيه هام!

يجب عدم استخدام مفرمة اللحم إلا في وضع التشغيل المنصوص عليه في تعليمات
الاستخدام هذه. لا تستخدم مفرمة اللحم إلا إذا كانت في وضع كامل التركيب. تجنب بتاتاً
تجميع مفرمة اللحم على الجهاز الأساسي.

التأمين ضد التحميل الزائد

للحول دون ترتب تلف أو ضرر جسيم بالجهاز
الخاص بكم عند حدوث تحميل زائد على مفرمة اللحم
فإن السحاب مجهز بموضع محرز (موضع انكسار
محدد مسبقاً). عند حدوث تحميل زائد فإن السحاب
ينكسر عند هذا الموضع. إلا أن السحاب يمكن
استبداله بسهولة تامة. يمكن الحصول على سحاب
جديد لدى أحد مراكز الخدمة.

- يتم فك مسمار تثبيت عمود الدوران.
- يستبدل السحاب.
- ثم يعاد ربط مسمار التثبيت.

نظرة عامة

برجاء فتح صفحات الرسوم الإيضاحية.

الصورة A:

1 مفرمة لحم - تجهيزة إضافية

- a حلقة إغلاق قلاووظية
- b قرص مثقب (يبلغ قطر ثقبه 4.5 مم)
- c سكين
- d عمود حلزوني بسحاب
- e ذراع تثبيت
- f حلقة منع تسرب

2 وعاء تعبئة

3 اسطوانة دفع

ملحقات تكميلية خاصة

- 4 عصارة فواكه - تجهيزة إضافية
- 5 قمع لتشكيل عجينة الحلويات - تجهيزة إضافية
- 6 مبشرة - تجهيزة إضافية
- 7 أقراص مثقبة يبلغ قطر ثقبها 3 مم و 6 مم.

الصورة B:

وضع التشغيل

📞 Beratung und Reparaturauftrag bei Störungen

D 0911 70 440 040

A 0810 550 511

CH 0848 840 040

Die Kontaktdaten aller Länder finden Sie im beiliegenden Kundendienst-Verzeichnis.

Robert Bosch Hausgeräte GmbH

Carl-Wery-Straße 34

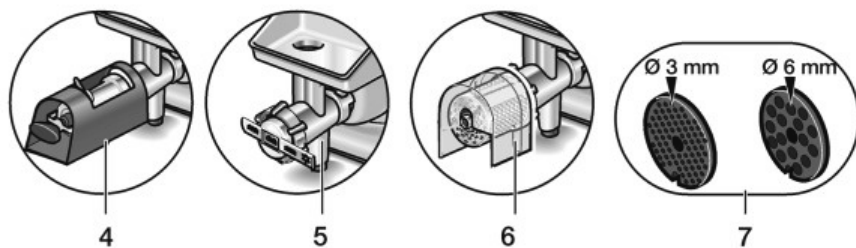
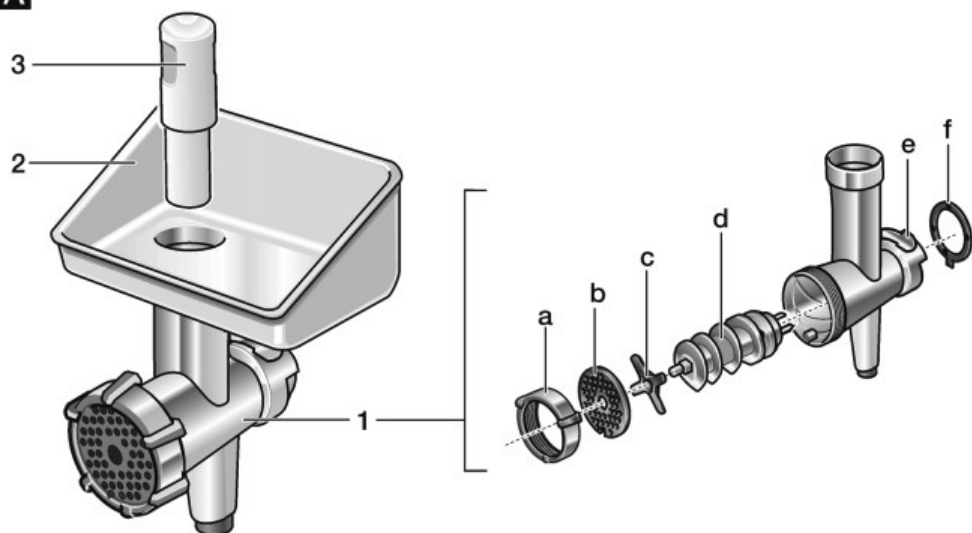
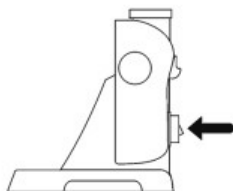
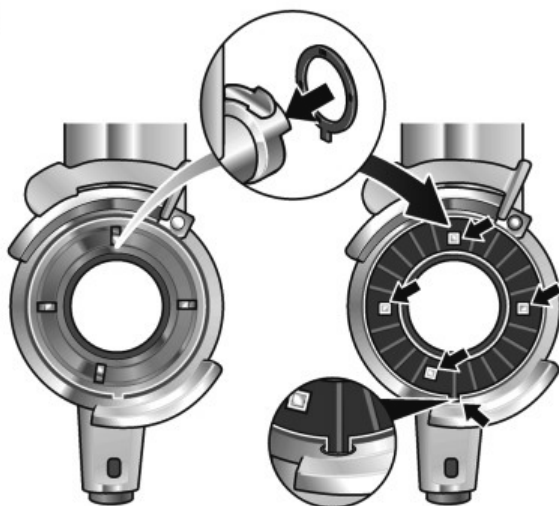
81739 München, GERMANY

www.bosch-home.com

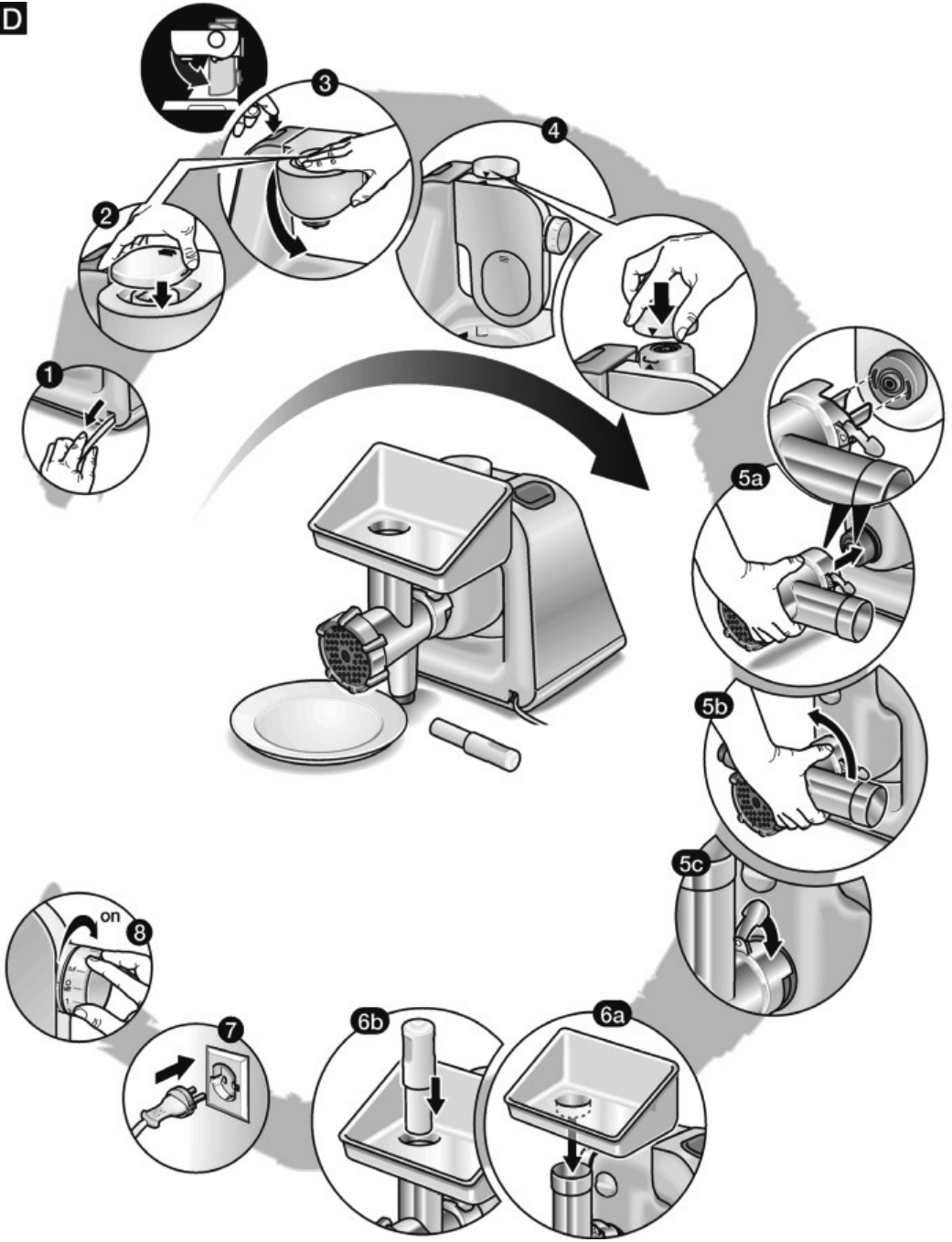


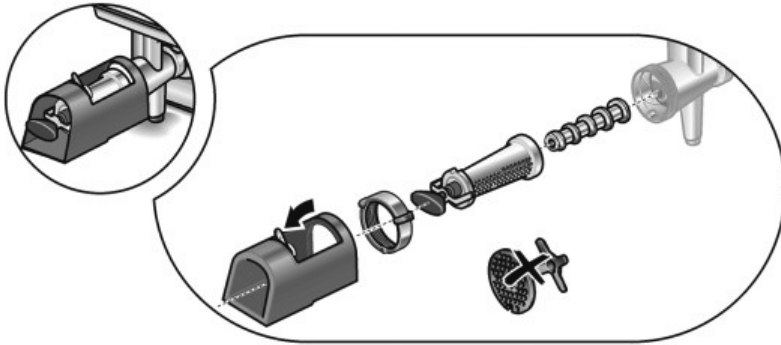
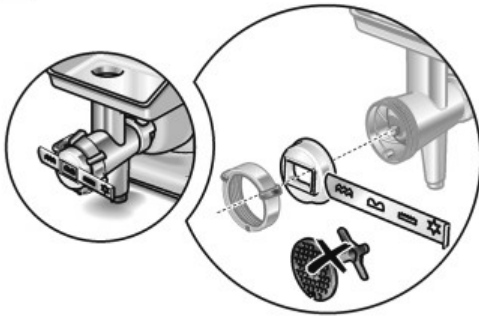
8001019164

950622

A**B****C**

D



E**F****G**