



# Gemlux

## ПАСПОРТ

### ХОЛОДИЛЬНЫЙ ШКАФ ДЛЯ ВИНА



**GL-WC-12C**



**GL-WC-28C**

**Перед использованием устройства ознакомьтесь с данной инструкцией!**

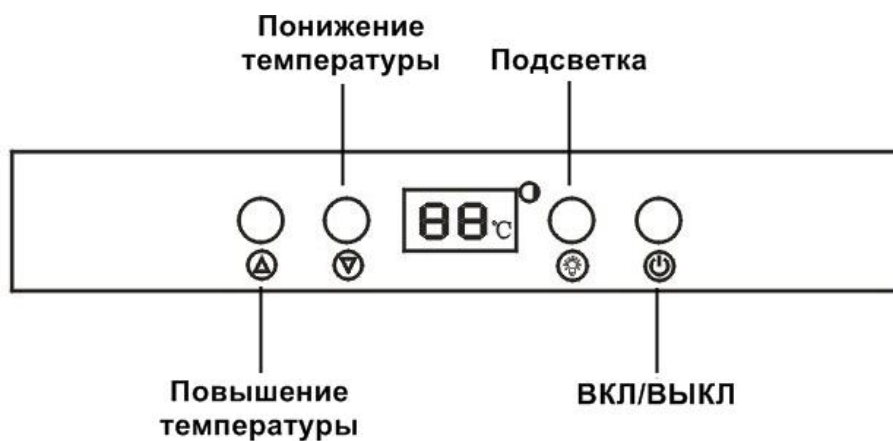
**ТЕХНИКА БЕЗОПАСНОСТИ**

1. Допустимый угол наклона при переноске и установке оборудования составляет 45°. Не допускается располагать оборудование горизонтально или переворачивать его.
2. Оборудование следует устанавливать в хорошо проветриваемых помещениях, вдали от источников тепла и прямых солнечных лучей.
3. В целях обеспечения свободной циркуляции воздуха расстояние между оборудованием и стеной или иными прилегающими конструкциями должно составлять не менее 10 см сзади и 5 см слева и справа.
4. Не допускается складирование посторонних предметов, а также установка прочего технологического оборудования (микроволновых печей и т.п.) на верхней панели оборудования.
5. Оборудование предназначено для хранения вина в бутылках.
6. При загрузке и выгрузке бутылок дверца камеры должна оставаться открытой в течение минимального возможного времени. Перед повторным открыванием дверцы необходимо выждать некоторое время.
7. Не следует открывать дверцу камеры слишком часто, особенно при повышенной температуре и влажности воздуха в помещении.
8. Во избежание появления посторонних запахов бутылки с напитками должны быть плотно закупорены.
9. Не допускается заполнение оборудования неохлажденными продуктами.
10. Не допускается перегружать оборудование.
11. Температура поверхности термоэлемента очень низкая. Не трогайте поверхность руками в процессе работы оборудования.
12. Запрещается проводить работы по обслуживанию оборудования, не отключив электропитание.
13. Не допускается мыть оборудование под прямой струей воды и погружать его в воду или иную жидкость.
14. При возникновении любых неисправностей следует обращаться к специалистам службы сервиса.

**ТЕХНИЧЕСКИЕ ХАРАКТЕРИСТИКИ**

Модель	GL-WC-12C	GL-WC-28C
Параметры электросети	220 В, 50 Гц	220 В, 50 Гц
Мощность	80 Вт	120 Вт
Объем	50 л	90 л
Энергопотребление	135 кВт-ч/год	139 кВт-ч/год
Рабочая температура	+5-20 °С	+5-20 °С
Вместимость	12 бутылок по 0,75 л	28 бутылок по 0,75 л
Уровень шума	39 дБ	39 дБ

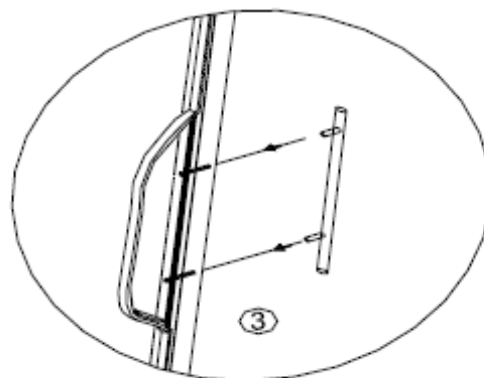
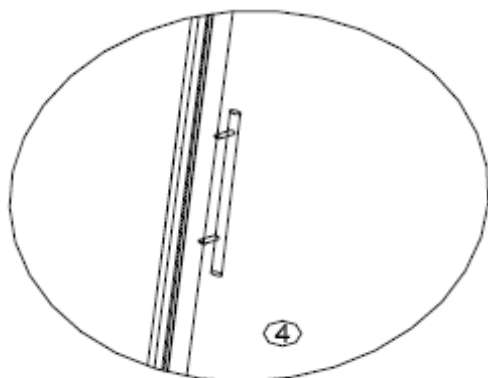
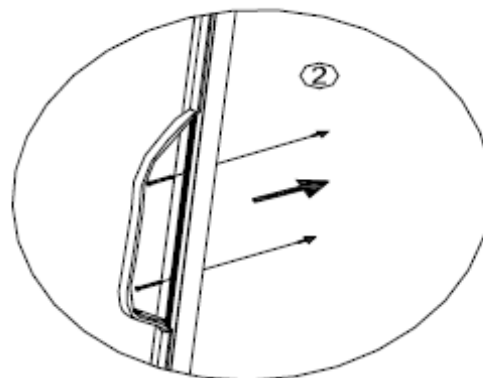
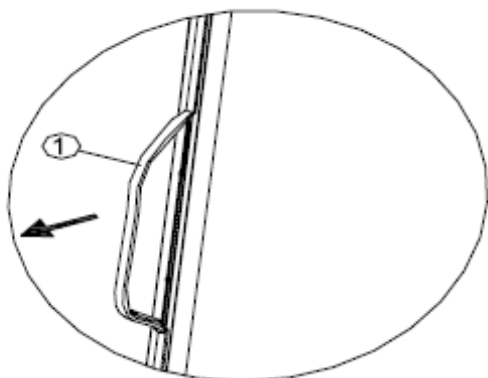
## ПАНЕЛЬ УПРАВЛЕНИЯ



## УСТАНОВКА РУЧКИ

**Внимание! Перед эксплуатацией установите ручку на дверцу оборудования! Перед транспортировкой устройства отсоедините ручку в целях обеспечения сохранности оборудования во время транспортировки.**

Инструкции по установке ручки:



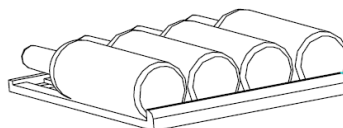
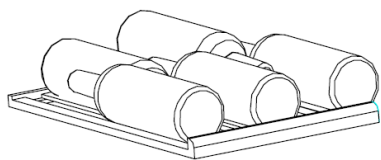
1. Поднимите уплотнитель в месте установки ручки.
2. С помощью шурупов, идущих в комплекте поставки, закрепите ручку на дверце.

3. Установите уплотнитель на место.

## ЭКСПЛУАТАЦИЯ

Для обеспечения оптимальной работы устройства температура в помещении не должна превышать +38 °С. После транспортировки, перед включением должно пройти не менее 10 минут.

1. Для выбора необходимой температурной шкалы одновременно нажмите и удержите в течение 5 секунд клавиши ▼ и ▲.
2. С помощью клавиш ▼ и ▲ установите необходимую температуру. Когда температура внутри устройства достигнет установленной, подсветка клавиш ▼ и ▲ отключится.
3. При необходимости, с помощью соответствующей клавиши, включите/выключите подсветку внутри камеры устройства.
4. Не перегружайте полки устройства. Следите за тем, чтобы бутылки были равномерно распределены на полках.



## ОБСЛУЖИВАНИЕ И УХОД

**Любые работы по ремонту или обслуживанию выполняются на оборудовании, отключенном от сети питания.**

- 1) Извлеките все бутылки из камеры холодильника.
- 2) Допускается очистка внутренней камеры с применением теплого мыльного раствора.
- 3) Для очистки внешних поверхностей холодильного шкафа используйте нейтральное чистящее средство и теплую воду.
- 4) Не используйте колющие, режущие, абразивные и хлорсодержащие вещества для очистки устройства.

## ХРАНЕНИЕ И ТРАНСПОРТИРОВКА

Транспортировка должна осуществляться аккуратно, чтобы не нанести повреждения оборудованию. При транспортировке не переворачивайте упаковку с оборудованием вверх дном.

Если оборудование не будет использоваться в течение длительного времени (выходные, каникулы и т.п.), необходимо отключить его от электросети и тщательно очистить (согласно пункту Обслуживание и уход). Хранить в сухом, проветриваемом помещении.

## УТИЛИЗАЦИЯ

В целях защиты окружающей среды не выбрасывайте устройство в обычные мусорные баки. Утилизируйте в соответствии с действующими нормативами.

Произведено в КНР.

Дата производства является частью серийного номера, который указан на шильдике и/или упаковке оборудования.

# McGrp.Ru



## Сайт техники и электроники

Наш сайт [McGrp.Ru](http://McGrp.Ru) при этом не является просто хранилищем [инструкций по эксплуатации](#), это живое сообщество людей. Они общаются на форуме, задают вопросы о способах и особенностях использования техники. На все вопросы очень быстро находят ответы от таких же посетителей сайта, экспертов или администраторов. Вопрос можно задать как на форуме, так и в специальной форме на странице, где описывается интересующая вас техника.